



Kraftfahrt-Bundesamt

DE-24932 Flensburg

Allgemeine Betriebserlaubnis (ABE) National Type Approval

ausgestellt von:

Kraftfahrt-Bundesamt (KBA)

nach § 22 in Verbindung mit § 20 Straßenverkehrs-Zulassungs-Ordnung (StVZO)
für einen Typ des folgenden Genehmigungsobjektes

Federbeine

issued by:

Kraftfahrt-Bundesamt (KBA)

according to § 22 and 20 Straßenverkehrs-Zulassungs-Ordnung (StVZO) for a type
of the following approval object

suspension strut

Genehmigungsnummer: **91335*09**

Approval number:

1. Genehmigungsinhaber:
Holder of the approval:
Touratech GmbH
DE-78078 Niedereschach
2. Gegebenenfalls Name und Anschrift des Bevollmächtigten:
If applicable, name and address of representative:
Entfällt
Not applicable
3. Typbezeichnung:
Type:
Touratech Suspension



Kraftfahrt-Bundesamt

DE-24932 Flensburg

2

Genehmigungsnummer: **91335*09**

Approval number:

4. Aufgebrachte Kennzeichnungen:
Identification markings:
Hersteller oder Herstellerzeichen
Manufacturer or registered manufacturer`s trademark

Typ
Type

Genehmigungszeichen
Approval identification

5. Anbringungsstelle der Kennzeichnungen:
Position of the identification markings:
Siehe Punkt 1.4 des Prüfberichtes
See point 1.4 of the test report
6. Zuständiger Technischer Dienst:
Responsible Technical Service:
Technischer Dienst der TÜV Rheinland Kraftfahrt GmbH
DE-51105 Köln

7. Datum des Prüfberichts des Technischen Dienstes:
Date of test report issued by the Technical Service:
12.12.2022

8. Nummer des Prüfberichts des Technischen Dienstes:
Number of test report issued by that Technical Service:
194KA0020-02

9. Verwendungsbereich:
Range of application:
Das Genehmigungsobjekt „Federbeine“ darf nur zur Verwendung gemäß:
The use of the approval object „suspension strut“ is restricted to the
application listed:

Punkt 2. des Prüfberichtes
Point 2. of the test report

unter den angegebenen Bedingungen an den dort aufgeführten bzw.
beschriebenen Kraftfahrzeugen feilgeboten werden.
The offer for sale is only allowed on the listed vehicles under the specified
conditions.



Kraftfahrt-Bundesamt

DE-24932 Flensburg

3

Genehmigungsnummer: **91335*09**

Approval number:

10. Bemerkungen:

Remarks:

**Es gelten die im o.g. Gutachten nebst Anlagen festgehaltenen Angaben.
The indications given in the above mentioned test report including its annexes shall apply.**

**Die Anforderungen des Artikels 51, Absätze 1, 2, 4, 5 der Verordnung (EU) Nr. 168/2013 - Teile oder Ausrüstungen, von denen ein erhebliches Risiko für das einwandfreie Funktionieren wesentlicher Systeme ausgehen kann - weitere Anforderungen -sind sinngemäß erfüllt.
The requirements of Article 51, paragraphs 1, 2, 4, 5 of the Regulation (EU) No 168/2013 - Parts or equipment that may pose a serious risk to the correct functioning of essential systems - related requirements - are met.**

11. Änderungsabnahme gemäß § 19 (3) StVZO:

Acceptance test of the modification as per § 19 (3) StVZO:

**Nicht notwendig
Not required**

12. Die Genehmigung wird **erweitert**

Approval is **extended**

13. Grund (Gründe) für die Erweiterung der Genehmigung (falls zutreffend):

Reason(s) for the extension (if applicable):

**Aktualisierung des Verwendungsbereiches
Update of the range of application**

Redaktionelle Änderungen

Editorial changes

14. Ort: **DE-24932 Flensburg**

Place:

15. Datum: **28.12.2022**

Date:

16. Unterschrift: **Im Auftrag**

Signature:

Marten Matzen





Kraftfahrt-Bundesamt

DE-24932 Flensburg

4

Genehmigungsnummer: **91335*09**

Approval number:

Anlagen:

Enclosures:

Gemäß Inhaltsverzeichnis

According to index



Kraftfahrt-Bundesamt

DE-24932 Flensburg

Inhaltsverzeichnis zu den Beschreibungsunterlagen Index to the information package

Nummer der Genehmigung: **91335*09**
Approval No.

Ausgabedatum: **23.04.2012**
Date of issue:

letztes Änderungsdatum: **28.12.2022**
last date of amendment:

Nebenbestimmungen und Rechtsbehelfsbelehrung
Collateral clauses and instruction on right to appeal

Prüfbericht(e) Nr.:	Datum:
Test report(s) No.:	Date
GTÜ StVZO20-12001.00	16.02.2012
GTÜ StVZO20-12001.01	02.02.2013
GTÜ StVZO20-12001.02	25.11.2013
GTÜ StVZO20-12001.03	08.01.2015
GTÜ StVZO20-12001.04	02.03.2016
GTÜ StVZO20-12001.05	08.03.2019
194KA0020-00	02.12.2019
194KA0020-01	13.08.2021
194KA0020-02	12.12.2022

Beschreibungsbogen Nr.:	Datum:
Information document No.:	Date
Entfällt	
Not applicable	

Liste der Änderungen:	Datum:
List of modifications:	Date
Siehe Anlage "Liste der Änderungen" des Prüfberichtes	
See appendix "List of modifications" of the test report	



Kraftfahrt-Bundesamt

DE-24932 Flensburg

Nummer der Genehmigung: **91335*09**

- Anlage -

Nebenbestimmungen und Rechtsbehelfsbelehrung

Nebenbestimmungen

Jede Einrichtung, die dem genehmigten Typ entspricht, ist gemäß der angewendeten Vorschrift zu kennzeichnen.

Das Genehmigungszeichen lautet wie folgt:

KBA 91335

Die Einzelerzeugnisse der reihenweisen Fertigung müssen mit den Genehmigungsunterlagen genau übereinstimmen. Änderungen an den Einzelerzeugnissen sind nur mit ausdrücklicher Zustimmung des Kraftfahrt-Bundesamtes gestattet.

Änderungen der Firmenbezeichnung, der Anschrift und der Fertigungsstätten sowie eines bei der Erteilung der Genehmigung benannten Zustellungsbevollmächtigten oder bevollmächtigten Vertreters sind dem Kraftfahrt-Bundesamt unverzüglich mitzuteilen.

Verstöße gegen diese Bestimmungen können zum Widerruf der Genehmigung führen und können überdies strafrechtlich verfolgt werden.

Die Genehmigung erlischt, wenn sie zurückgegeben oder entzogen wird, oder der genehmigte Typ den Rechtsvorschriften nicht mehr entspricht. Der Widerruf kann ausgesprochen werden, wenn die für die Erteilung und den Bestand der Genehmigung geforderten Voraussetzungen nicht mehr bestehen, wenn der Genehmigungsinhaber gegen die mit der Genehmigung verbundenen Pflichten - auch soweit sie sich aus den zu dieser Genehmigung zugeordneten besonderen Auflagen ergeben - verstößt oder wenn sich herausstellt, dass der genehmigte Typ den Erfordernissen der Verkehrssicherheit oder des Umweltschutzes nicht entspricht.

Das Kraftfahrt-Bundesamt kann jederzeit die ordnungsgemäße Ausübung der durch diese Genehmigung verliehenen Befugnisse, insbesondere die genehmigungsgerechte Fertigung sowie die Maßnahmen zur Übereinstimmung der Produktion, nachprüfen. Es kann zu diesem Zweck Proben entnehmen oder entnehmen lassen. Dem Kraftfahrt-Bundesamt und/oder seinen Beauftragten ist ungehinderter Zutritt zu Produktions- und Lagerstätten zu gewähren.

Die mit der Erteilung der Genehmigung verliehenen Befugnisse sind nicht übertragbar. Schutzrechte Dritter werden durch diese Genehmigung nicht berührt.

Rechtsbehelfsbelehrung

Gegen diese Genehmigung kann innerhalb eines Monats nach Bekanntgabe Widerspruch erhoben werden. Der Widerspruch ist beim **Kraftfahrt-Bundesamt, Fördestraße 16, DE-24944 Flensburg**, schriftlich oder zur Niederschrift einzulegen.



Kraftfahrt-Bundesamt

DE-24932 Flensburg

2

Approval No.: **91335*09**

- Attachment -

Collateral clauses and instruction on right to appeal

Collateral clauses

All equipment which corresponds to the approved type is to be identified according to the applied regulation.

The approval identification is as follows: - see German version -

The individual production of serial fabrication must be in exact accordance with the approval documents. Changes in the individual production are only allowed with express consent of the Kraftfahrt-Bundesamt.

Changes in the name of the company, the address and the manufacturing plant as well as one of the parties given the authority to delivery or authorised representative named when the approval was granted is to be immediately disclosed to the Kraftfahrt-Bundesamt.

Breach of this regulation can lead to recall of the approval and moreover can be legally prosecuted.

The approval expires if it is returned or withdrawn or if the type approved no longer complies with the legal requirements. The revocation can be made if the demanded requirements for issuance and the continuance of the approval no longer exist, if the holder of the approval violates the duties involved in the approval, also to the extent that they result from the assigned conditions to this approval, or if it is determined that the approved type does not comply with the requirements of traffic safety or environmental protection.

The Kraftfahrt-Bundesamt may check the proper exercise of the conferred authority taken from this approval at any time. In particular this means the compliant production as well as the measures for conformity of production. For this purpose samples can be taken or have taken. The employees or the representatives of the Kraftfahrt-Bundesamt may get unhindered access to the production and storage facilities.

The conferred authority contained with issuance of this approval is not transferable. Trade mark rights of third parties are not affected with this approval.

Instruction on right to appeal

This approval can be appealed within one month after notification. The appeal is to be filed in writing or as a transcript at the **Kraftfahrt-Bundesamt, Fördestraße 16, DE-24944 Flensburg.**

Gutachten Nr: : 194KA0020-02
Prüfgegenstand : Austauschfederbeine für Krafträder
Typ : Touratech Suspension
Hersteller : Touratech GmbH

GUTACHTEN

gemäß §22 StVZO in Verbindung mit §20 StVZO

Genehmigung **KBA 91335**

Gliederung des Prüfberichts

Absatz Nr.

0. Allgemeine Angaben
1. Beschreibung der Umrüstung und Angaben zum Fahrzeugteil
2. Verwendungsbereich
3. Prüfgrundlagen, durchgeführte Prüfungen und Prüfbedingungen
4. Prüfergebnisse
5. Anlagen
6. Schlussbescheinigung

Dieser Prüfbericht darf nur vom Auftraggeber und nur in vollem Wortlaut vervielfältigt und veröffentlicht werden. Eine auszugsweise Vervielfältigung und Veröffentlichung des Prüfberichtes ist nur nach schriftlicher Genehmigung des Technischen Dienstes zulässig.

Gutachten Nr: : 194KA0020-02
Prüfgegenstand : Austauschfederbeine für Krafträder
Typ : Touratech Suspension
Hersteller : Touratech GmbH

0. Allgemeine Angaben

0.1. Fabrikmarke (Firmenname des Herstellers) : Touratech GmbH

0.2. Name und Anschrift des Herstellers : Touratech GmbH
 Auf dem Zimmermann 7-9
 D – 78078 Niedereschach

0.3. Name und Anschrift des Antragstellers : siehe 0.2.

1. Beschreibung der Umrüstung und Angaben zum Fahrzeugteil

1.1. Teileart : Austauschfederbeine für Krafträder

1.1.1. Teiletyp : Touratech Suspension

1.1.2. Handelsbezeichnung : Touratech Suspension

1.1.3. Varianten

R : System: „Rebound adjustable“:
 Federbein, verstellbar in Zugstufe und Federvor-
 spannung **ohne** Ausgleichsbehälter

T : System: „Triple adjustable“
 Federbein, verstellbar in Zugstufe und Federvor-
 spannung **mit** Ausgleichsbehälter und integrier-
 ter Druckstufendämpfung für Low- und
 HighSpeed

A : System: „Electronically adjustable“
 Federbein, elektronisch verstellbar in Zugstufe
 und / oder Druckstufe und / oder Federvorspan-
 nung, wahlweise mit bzw. ohne Ausgleichsbe-
 hälter. Mit Steuergerät und Fernbedienung. Ver-
 bindung der Fernbedienung zum Steuergerät
 wahlweise per Kabel oder wireless. Verstellung
 Zugstufe und / oder Druckstufe durch internes
 elektromagnetisches Ventil.

P : System: „Electronically adjustable“
 Federbein, elektronisch verstellbar in Zugstufe
 und / oder Druckstufe und / oder Federvorspan-
 nung, wahlweise mit bzw ohne Ausgleichsbehälter.
 Ansteuerung durch direkte Verbindung zur Bord-
 elektronik oder indirekt über eine elektronische
 Übersetzung. Verstellung Zugstufe und / oder
 Druckstufe durch internes elektromagnetisches
 Ventil.

Gutachten Nr: : 194KA0020-02
Prüfgegenstand : Austauschfederbeine für Krafträder
Typ : Touratech Suspension
Hersteller : Touratech GmbH

S : System: „Electronically adjustable“
 Federbein, elektronisch verstellbar in Zugstufe und / oder Druckstufe und / oder Federvorspannung, wahlweise mit bzw ohne Ausgleichsbehälter. Ansteuerung durch direkte Verbindung zur Bordelektronik oder indirekt über eine elektronische Übersetzung. Verstellung Zugstufe und / oder Druckstufe durch einen Schrittmotor.

Optionen : Alle Varianten optional mit:

- Höhenverstellung am Federbein
- Trennkolben
- zweitem Dämpferkolben (PDS) gegen Durchschlagen
- Ausgleichsbehälter fest verbunden an Federbein Rohr, mit Schlauch verbunden, drehbar oder integriert in Federbein
- hydraulischer (Handrad) oder elektrohydraulischer (Pumpe) Verstelleinrichtung für die Federvorspannung. Handrad der Federvorspannung wahlweise mit Schlauch bzw. fest montiert.
- Stillegesetz im Falle von Motorrädern mit elektronisch angesteuerten originalen Federbeinen. dieser Stillegesetz wird an der originalen Bordelektronik angeschlossen.

1.1.4. Version : -

1.1.5. Weitere Angaben Einsatzbereich

Z : Zentralfederbein (Mono)
ZV : Zentralfederbein (Mono) vorne
F : Federbein paarweise

1.2. Beschreibung der Umrüstung:

Federbeine zum Austausch gegen die originalen Federbeine an der Vorder- und/oder Hinterachse von Krafträdern. Im Falle von elektronisch verstellbaren Federbeinen auch Erweiterung mit entsprechender elektronischer Ausrüstung möglich (z.B. Steuergerät, Fernbedienung, Kabel und eventuell Sensorik laut Anbauvorgaben).

1.3. Beschreibung der Federbeine

1.3.1 Federn

Art : Druckfedern, zylindrisch, linear oder progressiv
Ausführung : siehe Anlage 1
Innendurchmesser D_i : 59 mm
Drahtdurchmesser d : je nach Ausführung

Gutachten Nr: : 194KA0020-02
Prüfgegenstand : Austauschfederbeine für Krafträder
Typ : Touratech Suspension
Hersteller : Touratech GmbH

- Länge : siehe Anlage 1
- Federrate : siehe Anlage 1
- Werkstoff : CR-SI-Va
- 1.3.2 Weitere Angaben : Die Stahlfedern sind hergestellt nach DIN 2095, kugelgestrahlt und gegen Korrosion phosphatiert und EPS beschichtet. Farben sind individuell und abhängig von Verwendungsbereich und Einsatzzweck.
- 1.3.3 Dämpfer
 - Art : Einrohrdämpfer
 - Ausführung : Siehe 1.1.3.
 - Werkstoff
 - Dämpferkörper : Aluminiumlegierung bzw. Stahl
 - Kleinteile : Stahl bzw. Kunststoff
 - Durchmesser Kolbenstange : 16 mm
 - Durchmesser Kolben : 46 mm
- 1.4. Kennzeichnung
- 1.4.1. Federn
 - Kennzeichnung : Auf Feder z.B.: 160-205 TT
 - Federrate, Federlänge
 - Federrate : 160 N/mm
 - Federlänge : 205 mm
 - Art der Kennzeichnung : Schriftzug, lackiert
 - Ort der Kennzeichnung : auf den Windungen
- 1.4.2. Dämpfer
 - Hersteller : Touratech GmbH
 - Art der Kennzeichnung : Aufkleber
 - Ort der Kennzeichnung : auf dem Ausgleichsbehälter, falls dieser vorhanden. Sonst auf dem Dämpfergehäuse.

§22 91335*09

Gutachten Nr: : 194KA0020-02
Prüfgegenstand : Austauschfederbeine für Krafträder
Typ : Touratech Suspension
Hersteller : Touratech GmbH

1.4.3. Genehmigungszeichen : KBA 91335
Art der Kennzeichnung : Aufkleber
Ort der Kennzeichnung : Oben auf dem Dämpfergehäuse
Typ, Verwendungsbereich, Hersteller, Variante : z.B.: 46BM08-R3107
Codierung : Siehe Anlage 3

S22 91335*09

Gutachten Nr: : 194KA0020-02
Prüfgegenstand : Austauschfederbeine für Krafträder
Typ : Touratech Suspension
Hersteller : Touratech GmbH

2. Verwendungsbereich

- 2.1. Hersteller : Touratech GmbH
2.2. Typ : siehe Anlage 1
2.2.1. Variante / Version : siehe Anlage 1
2.3. Handelsbezeichnung : siehe Anlage 1
2.4. EG-Typgenehmigung : siehe Anlage 1
2.5. Auflagen und Hinweise: : siehe Anlage 2

3. Prüfgrundlagen, durchgeführte Prüfungen und Prüfbedingungen

Die repräsentativen Versuchsfahrzeuge wurden einer eingehenden Begutachtung und Fahrerprobung unterzogen.

Anbauprüfungen wurden durchgeführt.

Mit einem Fahrer allein sowie beladen bis zum zulässigen Gesamtgewicht wurden

- dass Ansprechverhalten der Federung,
- das Lenk- und Bremsverhalten,
- das Fahrverhalten bei hohen Geschwindigkeiten, insbesondere in langgezogenen Kurven, bei Fahrbahnwechsel und bei absichtlich hervorgerufenen Schwingungsanregungen um die Hochachse sowie
- das Fahrverhalten im Grenzbereich und auf schlechten Wegstrecken
- die Außenkanten nach 97/24/EG, Kapitel 3 bzw. der VO(EU) 44/2014
- der Kennzeichenanbau nach 2009/62/EG bzw. der VO(EU) 44/2014
- der Ständeranbau nach 2009/78/EG bzw. der VO(EU) 44/2014
- der Beleuchtungsanbau nach 2009/67/EG bzw. der VO(EU) 3/2014
- elektronisch geregelte Federbeine wurden gemäß 97/24/EG, Kapitel 8 bzw. der VO(EU) 44/2014
- geprüft.

Gutachten Nr: : 194KA0020-02
Prüfgegenstand : Austauschfederbeine für Krafträder
Typ : Touratech Suspension
Hersteller : Touratech GmbH

4. Prüfergebnisse

Alle in Abschnitt 3 aufgeführten Prüfungen wurden positiv bewertet.

5. Anlagen

		<u>Zeichn.-Nr.</u>	<u>Stand</u>
0	Liste der Änderungen (1 Seite)	---	12.12.2022
1	Verwendungsbereich (17 Seiten)	---	12.12.2022
2	Auflagen und Hinweise (1 Seite)	---	20.01.2012
3	Codierung der Bauteilkennzeichnung gemäß Punkt 1.4.3. des Gutachtens (3 Seiten)	---	22.02.2019
4	Federkennlinie und Schema-Zeichnung für eine Feder beispielhaft (160-205) (1 Seite)	---	20.01.2012
5	Schemazeichnungen verschiedener Federbeinausführungen (3 Seiten)	---	14.11.2014
6	Konstruktive Details (1 Seite)	---	14.11.2014
7	Einbauanleitung / Produktinformation für BMW F850GS hinten (Beispielhaft auch für andere Fahrzeugtypen) (4 Seiten)	01-082-5862-0	Februar 2019

Gutachten Nr: : 194KA0020-02
Prüfgegenstand : Austauschfederbeine für Krafträder
Typ : Touratech Suspension
Hersteller : Touratech GmbH

6. Schlussbescheinigung

Die Austauschfederbeine entsprechen den vorstehenden Angaben.

Der im Verwendungsbereich aufgeführte Fahrzeugtyp entspricht nach dem Einbau des Fahrzeugteils den heute gültigen Vorschriften der StVZO sowie den hierzu vom Bundesminister für Verkehr erlassenen heute gültigen Anweisungen und Richtlinien. Gegen die Erteilung einer Allgemeinen Betriebs-erlaubnis nach §22 StVZO bestehen keine technischen Bedenken.

Das (Die) verwendete(n) Prüfmuster waren im Hinblick auf das erforderliche Leistungsniveau für den zu genehmigenden Typ repräsentativ. Die Bestimmung des „ungünstigsten Falls“ erfolgte gemäß der internen Bestimmung des Technischen Dienstes. Die Fahrwerkseinstellungen wurden jeweils in den extremen Einstellbereichen überprüft.

Die Prüfungen erfolgten entsprechend den relevanten Anforderungen der EN ISO/IEC 17025:2017.

Eine Prüfung des Einbaus der Fahrzeugteile und die Überprüfung der vorgeschlagenen Auflagen durch einen amtlich anerkannten Sachverständigen oder Prüfer für den Kfz-Verkehr oder einen Prüflingenieur einer Überwachungsorganisation wird bei eindeutiger Zuordnung des Fahrzeugs durch Nennung des Fahrzeugtyps und der EG-Typgenehmigung in Anlage 1 nicht für erforderlich gehalten.

Eine Änderung der Angaben in der Zulassungsbescheinigung Teil I wird nicht für erforderlich gehalten.

Weitere Kombinationen mit weiteren Umrüstungen wurden nicht untersucht.

Es bestehen keine Bedenken gegen weitere technische Änderungen sofern für diese gültige Prüfzeugnisse vorliegen. Die gegenseitige Beeinflussung bei Kombinationen von Änderungen ist gesondert zu beurteilen.

Stuttgart, 12.12.2022



Dipl. Ing. Andreas Kohlhas

Gutachten Nr: : 194KA0020-02
Prüfgegenstand : Austauschfederbeine für Krafträder
Typ : Touratech Suspension
Hersteller : Touratech GmbH

Anlage 0

Stand: 12.12.2022

Liste der Änderungen

Es wird berichtigt :
Es wird geändert : Redaktionelle Änderungen
Es wird hinzugefügt : erweiterter Verwendungsbereich
Es entfällt :

§22 91335*09

Gutachten Nr: : 194KA0020-02
Prüfgegenstand : Austauschfederbeine für Krafträder
Typ : Touratech Suspension
Hersteller : Touratech GmbH

Anlage 1

Fahrzeug	Fahrzeug	TYP	Bau-	EG-BE Nummer	Federbein	Feder			
Hersteller	Handelsbezeichnung		jahr	/ABE Nummer **		Federrate-Länge			

Verwendungsbereich

Stand: 12.12.2022

BMW	F650 GS + Dakar	R13 + E650G	01-	e1*00061* + e1*0200*	46BM00-XYZ18	180-180	190-180	200-180	-
BMW	F650 GS + Dakar	R13 + E650G	01-	e1*00061* + e1*0200*	46BM00-XYZ18	180-145	190-145	200-145	-
BMW	F650(Twin)GS	E8GS	08-	e1*0352*	46BM08-XYZ12	150-205	160-205	170-205	180-205
BMW	F650(Twin)GS	E8GS	08-	e1*0352*	46BM08-XYZ12	150-180	160-180	170-180	180-180
BMW	G650 GS	E650G	09-	e1*0200*	46BM09-XYZ28	160-180	170-180	180-180	190-180
BMW	G650 GS	E650G	09-	e1*0200*	46BM09-XYZ28	160-160	170-160	180-160	190-160
BMW	G650 GS Sertao	E650G	12-	e1*0200*	46BM12-XYZ30	140-180	150-180	160-180	170-180
BMW	G650 GS Sertao	E650G	12-	e1*0200*	46BM12-XYZ30	140-160	150-160	160-160	170-160
BMW	G650 GS Sertao LOW	E650G	12-	e1*0200*	46BM12-XYZ31	150-160	160-160	170-160	180-160
BMW	G650 GS Sertao LOW	E650G	12-	e1*0200*	46BM12-XYZ31	150-145	160-145	170-145	180-145
BMW	G650 X-CHALLENGE	E65X	07-	e11*500*	46BM07-XYZ55	120-205	130-205	140-205	150-205
BMW	G650 X-CHALL.LOW	E65X	07-	e1*2002/24*0500*00*	46BM07-XYZ25	120-205	130-205	140-205	150-205
BMW	F700 GS	E8GS	2013-	e1*0352*	46BM13-XYZ33	150-205	160-205	170-205	180-205
BMW	F700 GS	4G80	2016-	e1*168/2013*00019	46BM13-XYZ33	150-205	160-205	170-205	180-205
BMW	F700 GS	4G80	2016-	e1*168/2013*00021	46BM13-XYZ33	150-205	160-205	170-205	180-205
BMW	F700 GS	4G80r	2016-	e1*168/2013*00020	46BM13-XYZ33	150-180	160-180	170-180	180-180
BMW	F700 GS	4G80r	2016-	e1*168/2013*00022	46BM13-XYZ33	150-180	160-180	170-180	180-180
BMW	F750GS (35KW)	4G85	2018	e1*168/2013*00059*	46BM18-XYZ01	140-205	150-205	160-205	-
BMW	F750GS (35KW) LOW	4G85	2018	e1*168/2013*00059*	46BM18-XYZ02	140-180	150-180	160-180	-
BMW	F750GS	4G85	2018	e1*168/2013*00058*	46BM18-XYZ01	140-205	150-205	160-205	-
BMW	F750GS LOW	4G85	2018	e1*168/2013*00058*	46BM18-XYZ02	140-180	150-180	160-180	-

S22_91335*09

Gutachten Nr: : 194KA0020-02
Prüfgegenstand : Austauschfederbeine für Krafträder
Typ : Touratech Suspension
Hersteller : Touratech GmbH

Anlage 1

Fahrzeug Hersteller	Fahrzeug Handelsbezeichnung	TYP	Bau- jahr	EG-BE Nummer /ABE Nummer **	Federbein	Feder Federrate-Länge			
BMW	F750GS	4G85	2020	e1*168/2013*00218*	46BM18-XYZ01	140-205	150-205	160-205	-
BMW	F750GS LOW	4G85	2020	e1*168/2013*00218*	46BM18-XYZ02	140-180	150-180	160-180	-
BMW	F750GS	4G85r	2020	e1*168/2013*00217*	46BM18-XYZ01	140-205	150-205	160-205	-
BMW	F750GS LOW	4G85r	2020	e1*168/2013*00217*	46BM18-XYZ02	140-180	150-180	160-180	-
BMW	F800 GS	E8GS	08-12	e1*0352*	46BM08-XYZ07	160-205	170-205	180-205	190-205
BMW	F800 GS	E8GS	08-12	e1*0352*	46BM08-XYZ35	160-205	170-205	180-205	190-205
BMW	F800 GS LOW	E8GS	08-12	e1*0352*	46BM08-XYZ23	170-180	180-180	190-180	-
BMW	F800 GS LOW	E8GS	08-12	e1*0352*	46BM08-XYZ36	170-180	180-180	190-180	-
BMW	F800 GS	E8GS	13-	e1*0352*	46BM08-XYZ07	160-205	170-205	180-205	190-205
BMW	F800 GS	E8GS	13-	e1*0352*	46BM08-XYZ35	160-205	170-205	180-205	190-205
BMW	F800 GS	E8GS	13-	e1*0352*	46BM08-XYZ35	160-180	170-180	180-180	190-180
BMW	F800 GS LOW	E8GS	13-	e1*0352*	46BM08-XYZ23	170-180	180-180	190-180	-
BMW	F800 GS LOW	E8GS	13-	e1*0352*	46BM08-XYZ36	170-180	180-180	190-180	-
BMW	F800 GS	4G80	2016	e1*168/2013*00019	46BM08-XYZ07	160-205	170-205	180-205	190-205
BMW	F800 GS	4G80	2016	e1*168/2013*00019	46BM08-XYZ35	160-205	170-205	180-205	190-205
BMW	F800 GS	4G80	2016	e1*168/2013*00019	46BM08-XYZ35	160-180	170-180	180-180	190-180
BMW	F800 GS LOW	4G80	2016	e1*168/2013*00019	46BM08-XYZ23	170-180	180-180	190-180	-
BMW	F800 GS LOW	4G80	2016	e1*168/2013*00019	46BM08-XYZ36	170-180	180-180	190-180	-
BMW	F800 GS	4G80	2016	e1*168/2013*00021	46BM08-XYZ07	160-205	170-205	180-205	190-205
BMW	F800 GS	4G80	2016	e1*168/2013*00021	46BM08-XYZ35	160-205	170-205	180-205	190-205
BMW	F800 GS	4G80	2016	e1*168/2013*00021	46BM08-XYZ35	160-180	170-180	180-180	190-180
BMW	F800 GS LOW	4G80	2016	e1*168/2013*00021	46BM08-XYZ23	170-180	180-180	190-180	-
BMW	F800 GS LOW	4G80	2016	e1*168/2013*00021	46BM08-XYZ36	170-180	180-180	190-180	-
BMW	F800 GS	4G80r	2016	e1*168/2013*00020	46BM08-XYZ07	160-205	170-205	180-205	190-205
BMW	F800 GS	4G80r	2016	e1*168/2013*00020	46BM08-XYZ35	160-205	170-205	180-205	190-205
BMW	F800 GS	4G80r	2016	e1*168/2013*00020	46BM08-XYZ35	160-180	170-180	180-180	190-180
BMW	F800 GS LOW	4G80r	2016	e1*168/2013*00020	46BM08-XYZ23	170-180	180-180	190-180	-

S22_91335*09

Gutachten Nr: : 194KA0020-02
Prüfgegenstand : Austauschfederbeine für Krafträder
Typ : Touratech Suspension
Hersteller : Touratech GmbH

Anlage 1

Fahrzeug Hersteller	Fahrzeug Handelsbezeichnung	TYP	Bau- jahr	EG-BE Nummer /ABE Nummer **	Federbein	Feder Federrate-Länge			
BMW	F800 GS LOW	4G80r	2016	e1*168/2013*00020	46BM08-XYZ36	170-180	180-180	190-180	-
BMW	F800 GS	4G80r	2016	e1*168/2013*00022	46BM08-XYZ07	160-205	170-205	180-205	190-205
BMW	F800 GS	4G80r	2016	e1*168/2013*00022	46BM08-XYZ35	160-205	170-205	180-205	190-205
BMW	F800 GS	4G80r	2016	e1*168/2013*00022	46BM08-XYZ35	160-180	170-180	180-180	190-180
BMW	F800 GS LOW	4G80r	2016	e1*168/2013*00022	46BM08-XYZ23	170-180	180-180	190-180	-
BMW	F800 GS LOW	4G80r	2016	e1*168/2013*00022	46BM08-XYZ36	170-180	180-180	190-180	-
BMW	F800 GS Adv.	E8GS	2013	e1*0352*	46BM14-XYZ44	160-205	170-205	180-205	190-205
BMW	F800 GS Adv.	E8GS	2013	e1*0352*	46BM14-XYZ44	160-180	170-180	180-180	190-180
BMW	F800 GS Adv. LOW	E8GS	2013	e1*0352*	46BM14-XYZ45	170-205	180-205	190-205	-
BMW	F800 GS Adv. LOW	E8GS	2013	e1*0352*	46BM14-XYZ45	170-180	180-180	190-180	-
BMW	F800 GS Adv.	4G80	2016	e1*168/2013*00021	46BM14-XYZ44	160-205	170-205	180-205	190-205
BMW	F800 GS Adv.	4G80	2016	e1*168/2013*00021	46BM14-XYZ44	160-180	170-180	180-180	190-180
BMW	F800 GS Adv. LOW	4G80	2016	e1*168/2013*00021	46BM14-XYZ45	170-205	180-205	190-205	-
BMW	F800 GS Adv. LOW	4G80	2016	e1*168/2013*00021	46BM14-XYZ45	170-180	180-180	190-180	-
BMW	F800 GS Adv.	4G80r	2016	e1*168/2013*00020	46BM14-XYZ44	160-205	170-205	180-205	190-205
BMW	F800 GS Adv.	4G80r	2016	e1*168/2013*00020	46BM14-XYZ44	160-180	170-180	180-180	190-180
BMW	F800 GS Adv. LOW	4G80r	2016	e1*168/2013*00020	46BM14-XYZ45	170-205	180-205	190-205	-
BMW	F800 GS Adv. LOW	4G80r	2016	e1*168/2013*00020	46BM14-XYZ45	170-180	180-180	190-180	-
BMW	F800 GS Adv.	4G80r	2016	e1*168/2013*00022	46BM14-XYZ44	160-205	170-205	180-205	190-205
BMW	F800 GS Adv.	4G80r	2016	e1*168/2013*00022	46BM14-XYZ44	160-180	170-180	180-180	190-180
BMW	F800 GS Adv. LOW	4G80r	2016	e1*168/2013*00022	46BM14-XYZ45	170-205	180-205	190-205	-
BMW	F800 GS Adv. LOW	4G80r	2016	e1*168/2013*00022	46BM14-XYZ45	170-180	180-180	190-180	-
BMW	F850GS (35KW)	4G85	2018	e1*168/2013*00059*	46BM18-XYZ96	130-205	140-205	150-205	160-205
BMW	F850GS (35KW) LOW	4G85	2018	e1*168/2013*00059*	46BM18-XYZ97	130-205	140-205	150-205	160-205
BMW	F850GS	4G85	2018	e1*168/2013*00058*	46BM18-XYZ96	130-205	140-205	150-205	160-205
BMW	F850GS LOW	4G85	2018	e1*168/2013*00058*	46BM18-XYZ97	130-205	140-205	150-205	160-205
BMW	F850GS	4G85	2020	e1*168/2013*00218*	46BM18-XYZ96	130-205	140-205	150-205	160-205

Gutachten Nr: : 194KA0020-02
Prüfgegenstand : Austauschfederbeine für Krafträder
Typ : Touratech Suspension
Hersteller : Touratech GmbH

Anlage 1

Fahrzeug Hersteller	Fahrzeug Handelsbezeichnung	TYP	Bau- jahr	EG-BE Nummer /ABE Nummer **	Federbein	Feder Federrate-Länge			
BMW	F850GS LOW	4G85	2020	e1*168/2013*00218*	46BM18-XYZ97	130-205	140-205	150-205	160-205
BMW	F850GS	4G85r	2020	e1*168/2013*00217*	46BM18-XYZ96	130-205	140-205	150-205	160-205
BMW	F850GS LOW	4G85r	2020	e1*168/2013*00217*	46BM18-XYZ97	130-205	140-205	150-205	160-205
BMW	F850GS Adventure (35KW)	4G85	2019	e1*168/2013*00059*	46BM19-XYZ03	140-205	150-205	160-205	170-205
BMW	F850GS Adventure (35KW) LOW	4G85	2019	e1*168/2013*00059*	46BM19-XYZ04	140-205	150-205	160-205	170-205
BMW	F850GS Adventure	4G85	2019	e1*168/2013*00058*	46BM19-XYZ03	140-205	150-205	160-205	170-205
BMW	F850GS Adventure LOW	4G85	2019	e1*168/2013*00058*	46BM19-XYZ04	140-205	150-205	160-205	170-205
BMW	F850GS Adventure	4G85	2020	e1*168/2013*00218*	46BM19-XYZ03	140-205	150-205	160-205	170-205
BMW	F850GS Adventure LOW	4G85	2020	e1*168/2013*00218*	46BM19-XYZ04	140-205	150-205	160-205	170-205
BMW	F850GS Adventure	4G85r	2020	e1*168/2013*00217*	46BM19-XYZ03	140-205	150-205	160-205	170-205
BMW	F850GS Adventure LOW	4G85r	2020	e1*168/2013*00217*	46BM19-XYZ04	140-205	150-205	160-205	170-205
BMW	F800 R	E8ST	06-	e1*0283*01	46BM06-XYZ16	220-180	240-180	260-180	-
BMW	F800 S / ST	E8ST	06-	e1*0283*01	46BM06-XYZ15	220-180	240-180	260-180	-
BMW	R80 GS / R100 GS	247E	87-94	B791	46BM88-XYZ24	80-235	85-235	90-235	95-235
BMW	R80 GS / R100 GS	247E	87-94	B791	46BM88-XYZ24	80-205	85-205	90-205	95-205
BMW	HP2 Enduro	RHP2	05-08	e1*0254*	46BM05-XYZ43	75-235	80-235	85-235	90-235
BMW	HP4	K10	13	e1*0421*	46BM13-XYZ37	90-180	95-180	100-180	-
BMW	HP4	K10	13	e1*0421*	46BM13-XYZ37	90-160	95-160	100-160	-
BMW	R80 G/S (monolever)	247E	80-87	B791/1	46BM88-XYZ24	80-235	85-235	90-235	95-235
BMW	R80 / R80RS / R80RT (monolever)	247	84-82	A 339/2	46BM85- R1298_X01	-	60-205	65-205	-
BMW	R80 / R80RS / R80RT (monolever)	247	84-82	A 339/2	46BM85- R1298_BT	-	60-205	65-205	-
BMW	R80 / R80RS / R80RT (monolever)	247	84-82	A 339/2	46BM85- R4298_X01	-	60-205	65-205	-

Gutachten Nr: : 194KA0020-02
Prüfgegenstand : Austauschfederbeine für Krafträder
Typ : Touratech Suspension
Hersteller : Touratech GmbH

Anlage 1

Fahrzeug Hersteller	Fahrzeug Handelsbezeichnung	TYP	Bau- jahr	EG-BE Nummer /ABE Nummer **	Federbein	Feder Federrate-Länge			
BMW	R80 / R80RS / R80RT (monolever)	247	84-82	A 339/2	46BM85- R4298_BT	-	60-205	65-205	-
BMW	R80R (monolever)	247E	91-92	B791	46BM88-XYZ24	80-235	85-235	90-235	95-235
BMW	R80ST (monolever)	247E	82-84	B791	46BM88-XYZ24	80-235	85-235	90-235	95-235
BMW	R100RS / R100RT (monolever)	247	84-82	A 339/1	46BM85- R1298_X01	-	60-205	65-205	-
BMW	R100RS / R100RT (monolever)	247	84-82	A 339/1	46BM85- R1298_BT	-	60-205	65-205	-
BMW	R100RS / R100RT (monolever)	247	84-82	A 339/1	46BM85-T4098	-	60-205	65-205	-
BMW	R100RS / R100RT (monolever)	247	84-82	A 339/1	46BM85- R4298_BT	-	60-205	65-205	-
BMW	R nine T	R1ST	2013-	E1*0230*	46BM14-XYZ52	150-180	160-180	170-180	-
BMW	R nine T	R1ST	2013-	E1*0230*	46BM17-XYZ16	130-180	140-180	150-180	160-180
BMW	R nine T	R1ST	2016-	e1*2002/24*0230*	46BM14-XYZ52	150-180	160-180	170-180	-
BMW	R nine T	R1ST	2013-	e1*2002/24*0230*	46BM17-XYZ16	130-180	140-180	150-180	160-180
BMW	R nine T / Racer / Pure	1N12	16-19	e1*168/2013*00009*	46BM14-XYZ16	130-180	140-180	150-180	160-180
BMW	R nine T / Scrambler / Urban G/S	1N12	16-19	e1*168/2013*00009*	46BM16-XYZ90	130-180	140-180	150-180	160-180
BMW	R nine T / Pure	RN12	20-21	e1*168/2013*00225*	46BM14-XYZ16	130-180	140-180	150-180	160-180
BMW	R nine T / Scrambler / Urban G/S	RN12	20-21	e1*168/2013*00225*	46BM16-XYZ90	130-180	140-180	150-180	160-180
BMW	R nine T / Pure	RN12r	2020-	e1*168/2013*00224*	46BM14-XYZ16	130-180	140-180	150-180	160-180
BMW	R nine T / Scrambler / Urban G/S	RN12r	2020-	e1*168/2013*00224*	46BM16-XYZ90	130-180	140-180	150-180	160-180
BMW	R nine T / Racer / Pure	RN12r	2021-	e1*168/2013*00224*	46BM21-XYZ39	130-180	140-180	150-180	160-180
BMW	R nine T / Scrambler / Urban G/S	RN12r	2021-	e1*168/2013*00224*	46BM21-XYZ33	130-180	140-180	150-180	160-180

Gutachten Nr: : 194KA0020-02
 Prüfgegenstand : Austauschfederbeine für Krafträder
 Typ : Touratech Suspension
 Hersteller : Touratech GmbH

Anlage 1

Fahrzeug Hersteller	Fahrzeug Handelsbezeichnung	TYP	Bau- jahr	EG-BE Nummer /ABE Nummer **	Federbein	Feder Federrate-Länge			
BMW	R1100 GS (REAR)	259/R21	94-	G239	46BM94-XYZ01	130-205	140-205	150-205	160-205
BMW	R1100 GS (REAR)	259/R21	94-	G239	46BM94-XYZ01	130-180	140-180	150-180	160-180
BMW	R1100 GS (FRONT)	259/R21	94-	G239	46BM94-XYZ14	48-205	50-205	55-205	60-205
BMW	R1100 S (REAR)	R2S/R11S	99-05	e1*06102*	46BM99-XYZ27	140-180	150-180	160-180	170-180
BMW	R1100 S (REAR)	R2S/R11S	99-05	e1*06102*	46BM99-XYZ27	140-160	150-160	160-160	170-180
BMW	R1100 S (FRONT)	R2S/R11S	99-05	e1*06102*	46BM99-XYZ26	55-205	60-205	65-205	70-205
BMW	R1150 GS (REAR)	R21	99-	e1*00041*	46BM99-XYZ02	140-205	150-205	160-205	170-205
BMW	R1150 GS (REAR)	R21	99-	e1*00041*	46BM99-XYZ02	140-180	150-180	160-180	170-180
BMW	R1150 GS (FRONT)	R21	99-	e1*00041*	46BM99-XYZ13	48-205	50-205	55-205	60-205
BMW	R1150 GS Adv. (REAR)	R21	02-05	e1*00041*	46BM02-XYZ03	140-205	150-205	160-205	170-205
BMW	R1150 GS Adv. (REAR)	R21	02-05	e1*00041*	46BM02-XYZ03	140-180	150-180	160-180	170-180
BMW	R1150 GS Adv. (FRONT)	R21	02-05	e1*00041*	46BM02-XYZ20	50-205	55-205	60-205	65-205
BMW	R1200 GS (REAR)	R12	04-12	e1*0199*	46BM04-XYZ04	130-205	140-205	150-205	160-205
BMW	R1200 GS (REAR)	R12	04-12	e1*0199*	46BM04-XYZ04	130-180	140-180	150-180	160-180
BMW	R1200 GS (FRONT)	R12	04-12	e1*0199*	46BM04-XYZ06	48-205	50-205	55-205	60-205
BMW	R1200 GS (REAR) LOW	R12	04-12	e1*0199*	46BM04-XYZ21	130-180	140-180	150-180	160-180
BMW	R1200 GS (REAR) LOW	R12	04-12	e1*0199*	46BM04-XYZ21	130-160	140-160	150-160	160-160
BMW	R1200 GS (FRONT) LOW	R12	04-12	e1*0199*	46BM04-XYZ22	48-205	50-205	55-205	60-205
BMW	R1200 GS (REAR)	R12	04-12	e1*0199*	46BM04-SYZ56	130-205	140-205	150-205	160-205
BMW	R1200 GS (REAR)	R12	04-12	e1*0199*	46BM04-SYZ56	130-180	140-180	150-180	160-180
BMW	R1200 GS (FRONT)	R12	04-12	e1*0199*	46BM04-SYZ57	48-205	50-205	55-205	60-205
BMW	R1200 GS (FRONT)	R12	04-12	e1*0199*	46BM04-SYZ57	48-180	50-180	55-180	60-180
BMW	R1200 GS (REAR) LOW	R12	04-12	e1*0199*	46BM04-SYZ60	130-180	140-180	150-180	160-180
BMW	R1200 GS (REAR) LOW	R12	04-12	e1*0199*	46BM04-SYZ60	130-160	140-160	150-160	160-160
BMW	R1200 GS (FRONT) LOW	R12	04-12	e1*0199*	46BM04-SYZ61	48-205	50-205	55-205	60-205
BMW	R1200 GS (FRONT) LOW	R12	04-12	e1*0199*	46BM04-SYZ61	48-180	50-180	55-180	60-180
BMW	R1200 GS Adv REAR	R12	06-13	e1*0199*	46BM06-XYZ19	140-205	150-205	160-205	170-205

S22_91335*09

Gutachten Nr: : 194KA0020-02
 Prüfgegenstand : Austauschfederbeine für Krafträder
 Typ : Touratech Suspension
 Hersteller : Touratech GmbH

Anlage 1

Fahrzeug Hersteller	Fahrzeug Handelsbezeichnung	TYP	Bau- jahr	EG-BE Nummer /ABE Nummer **	Federbein	Feder Federrate-Länge			
BMW	R1200 GS Adv REAR	R12	06-13	e1*0199*	46BM06-XYZ19	140-180	150-180	160-180	170-180
BMW	R1200 GS Adv FRONT	R12	06-13	e1*0199*	46BM06-XYZ17	48-205	50-205	55-205	60-205
BMW	R1200 GS Adv REAR Low25	R12	06-13	e1*0199*	46BM04-XYZ04	130-205	140-205	150-205	160-205
BMW	R1200 GS Adv REAR Low25	R12	06-13	e1*0199*	46BM04-XYZ04	130-180	140-180	150-180	160-180
BMW	R1200 GS Adv FRONT Low25	R12	06-13	e1*0199*	46BM04-XYZ06	48-205	50-205	55-205	60-205
BMW	R1200 GS Adv. REAR	R12	06-13	e1*0199*	46BM06-SYZ64	140-205	150-205	160-205	170-205
BMW	R1200 GS Adv. REAR	R12	06-13	e1*0199*	46BM06-SYZ64	140-180	150-180	160-180	170-180
BMW	R1200 GS Adv. FRONT	R12	06-13	e1*0199*	46BM06-SYZ65	48-205	50-205	55-205	60-205
BMW	R1200 GS Adv REAR Low25	R12	06-13	e1*0199*	46BM04-SYZ56	130-205	140-205	150-205	160-205
BMW	R1200 GS Adv REAR Low25	R12	06-13	e1*0199*	46BM04-SYZ56	130-180	140-180	150-180	160-180
BMW	R1200 GS Adv FRONT Low25	R12	06-13	e1*0199*	46BM04-SYZ57	48-205	50-205	55-205	60-205
BMW	R1200 GS Adv FRONT Low25	R12	06-13	e1*0199*	46BM04-SYZ57	48-180	50-180	55-180	60-180
BMW	R1200 GS (REAR)	R12W	2013-	e1*0584*	46BM13-XYZ29	140-205	150-205	160-205	170-205
BMW	R1200 GS (FRONT)	R12W	2013-	e1*0584*	46BM13-XYZ40	48-205	50-205	55-205	60-205
BMW	R1200 GS (REAR) LOW	R12W	2013-	e1*0584*	46BM13-XYZ41	140-205	150-205	160-205	170-205
BMW	R1200 GS (REAR) LOW	R12W	2013-	e1*0584*	46BM13-XYZ41	140-180	150-180	160-180	170-180
BMW	R1200 GS (FRONT) LOW	R12W	2013-	e1*0584*	46BM13-XYZ42	50-205	55-205	60-205	65-205
BMW	R1200 GS (FRONT) LOW	R12W	2013-	e1*0584*	46BM13-XYZ42	50-180	55-180	60-180	65-180
BMW	R1200 GS Adv REAR	R12W	2014-	e1*0584*	46BM14-XYZ46	150-205	160-205	170-205	180-205
BMW	R1200 GS Adv FRONT	R12W	2014-	e1*0584*	46BM14-XYZ47	50-205	55-205	60-205	65-205
BMW	R1200 GS Adv REAR Low25	R12W	2014-	e1*0584*	46BM13-XYZ29	140-205	150-205	160-205	170-205
BMW	R1200 GS Adv FRONT Low25	R12W	2014-	e1*0584*	46BM13-XYZ40	48-205	50-205	55-205	60-205
BMW	R1200 GS Adv. REAR Low40	R12W	2014-	e1*0584*	46BM14-XYZ49	150-180	160-180	170-180	180-180
BMW	R1200 GS Adv. FRONT Low40	R12W	2014-	e1*0584*	46BM14-XYZ50	50-205	55-205	60-205	65-205
BMW	R1200GS (LC) (REAR)	1G12	2016-	e1*168/2013*00006*	46BM13-XYZ29	140-205	150-205	160-205	170-205
BMW	R1200GS (LC) (FRONT)	1G12	2016-	e1*168/2013*00006*	46BM13-XYZ40	48-205	50-205	55-205	60-205
BMW	R1200GS (LC) (REAR) LOW	1G12	2016-	e1*168/2013*00006*	46BM13-XYZ41	140-205	150-205	160-205	170-205

S22_91335*09

Gutachten Nr: : 194KA0020-02
Prüfgegenstand : Austauschfederbeine für Krafträder
Typ : Touratech Suspension
Hersteller : Touratech GmbH

Anlage 1

Fahrzeug Hersteller	Fahrzeug Handelsbezeichnung	TYP	Bau- jahr	EG-BE Nummer /ABE Nummer **	Federbein	Feder Federrate-Länge			
BMW	R1200GS (LC) (REAR) LOW	1G12	2016-	e1*168/2013*00006*	46BM13-XYZ41	140-180	150-180	160-180	170-180
BMW	R1200GS (LC) (FRONT) LOW	1G12	2016-	e1*168/2013*00006*	46BM13-XYZ42	50-205	55-205	60-205	65-205
BMW	R1200GS (LC) (FRONT) LOW	1G12	2016-	e1*168/2013*00006*	46BM13-XYZ42	50-180	55-180	60-180	65-180
BMW	R1200GS ADV (LC) REAR	1G12	2017-	e1*168/2013*00006*	46BM14-XYZ46	150-205	160-205	170-205	180-205
BMW	R1200GS ADV (LC) FRONT	1G12	2017-	e1*168/2013*00006*	46BM14-XYZ47	50-205	55-205	60-205	65-205
BMW	R1200GS ADV (LC) REAR Low25	1G12	2017-	e1*168/2013*00006*	46BM13-XYZ29	140-205	150-205	160-205	170-205
BMW	R1200GS ADV (LC) FRONT Low25	1G12	2017-	e1*168/2013*00006*	46BM13-XYZ40	48-205	50-205	55-205	60-205
BMW	R1200GS ADV (LC) REAR Low40	1G12	2017-	e1*168/2013*00006*	46BM14-XYZ49	150-180	160-180	170-180	180-180
BMW	R1200GS ADV (LC) FRONT Low40	1G12	2017-	e1*168/2013*00006*	46BM14-XYZ50	50-205	55-205	60-205	65-205
BMW	R1250GS (REAR)	1G13	2017-	e1*168/2013*00071*	46BM13-XYZ29	140-205	150-205	160-205	170-205
BMW	R1250GS (FRONT)	1G13	2017-	e1*168/2013*00071*	46BM13-XYZ40	48-205	50-205	55-205	60-205
BMW	R1250GS (REAR) LOW	1G13	2017-	e1*168/2013*00071*	46BM13-XYZ41	140-205	150-205	160-205	170-205
BMW	R1250GS (REAR) LOW	1G13	2017-	e1*168/2013*00071*	46BM13-XYZ41	140-180	150-180	160-180	170-180
BMW	R1250GS (FRONT) LOW	1G13	2017-	e1*168/2013*00071*	46BM13-XYZ42	50-205	55-205	60-205	65-205
BMW	R1250GS (FRONT) LOW	1G13	2017-	e1*168/2013*00071*	46BM13-XYZ42	50-180	55-180	60-180	65-180
BMW	R1250GS Adventure REAR	1G13	2017-	e1*168/2013*00071*	46BM14-XYZ46	150-205	160-205	170-205	180-205
BMW	R1250GS Adventure FRONT	1G13	2017-	e1*168/2013*00071*	46BM14-XYZ47	50-205	55-205	60-205	65-205
BMW	R1250GS Adventure REAR Low25	1G13	2017-	e1*168/2013*00071*	46BM13-XYZ29	140-205	150-205	160-205	170-205
BMW	R1250GS Adventure FRONT Low25	1G13	2017-	e1*168/2013*00071*	46BM13-XYZ40	48-205	50-205	55-205	60-205
BMW	R1250GS Adventure REAR Low40	1G13	2017-	e1*168/2013*00071*	46BM14-XYZ49	150-180	160-180	170-180	180-180

S22_91335*09

Gutachten Nr: : 194KA0020-02
Prüfgegenstand : Austauschfederbeine für Krafträder
Typ : Touratech Suspension
Hersteller : Touratech GmbH

Anlage 1

Fahrzeug Hersteller	Fahrzeug Handelsbezeichnung	TYP	Bau- jahr	EG-BE Nummer /ABE Nummer **	Federbein	Feder Federrate-Länge			
BMW	R1250GS Adventure FRONT Low40	1G13	2017-	e1*168/2013*00071*	46BM14-XYZ50	50-205	55-205	60-205	65-205
BMW	R1250GS (REAR)	1G13	2017-	e1*168/2013*00071*	46BM18-XYZ29	140-205	150-205	160-205	170-205
BMW	R1250GS (FRONT)	1G13	2017-	e1*168/2013*00071*	46BM18-XYZ40	48-205	50-205	55-205	60-205
BMW	R1250GS (REAR) LOW	1G13	2017-	e1*168/2013*00071*	46BM18-XYZ17	140-205	150-205	160-205	170-205
BMW	R1250GS (FRONT) LOW	1G13	2017-	e1*168/2013*00071*	46BM18-XYZ18	50-205	55-205	60-205	65-205
BMW	R1250GS (REAR) LOW	1G13	2017-	e1*168/2013*00071*	46BM18-XYZ41	140-180	150-180	160-180	170-180
BMW	R1250GS (FRONT) LOW	1G13	2017-	e1*168/2013*00071*	46BM18-XYZ42	50-180	55-180	60-180	65-180
BMW	R1250GS Adventure REAR	1G13	2017-	e1*168/2013*00071*	46BM18-XYZ46	150-205	160-205	170-205	180-205
BMW	R1250GS Adventure FRONT	1G13	2017-	e1*168/2013*00071*	46BM18-XYZ47	50-205	55-205	60-205	65-205
BMW	R1250GS Adventure REAR Low	1G13	2017-	e1*168/2013*00071*	46BM18-XYZ26	140-205	150-205	160-205	170-205
BMW	R1250GS Adventure FRONT Low	1G13	2017-	e1*168/2013*00071*	46BM18-XYZ40	48-205	50-205	55-205	60-205
BMW	R1250GS Adventure REAR Low	1G13	2017-	e1*168/2013*00071*	46BM18-XYZ49	150-180	160-180	170-180	180-180
BMW	R1250GS Adventure FRONT Low	1G13	2017-	e1*168/2013*00071*	46BM18-XYZ50	50-205	55-205	60-205	65-205
BMW	R1200 R FRONT	R1ST	06-14	e1*0230*	46BM06-XYZ84	55-180	60-180	65-180	-
BMW	R1200 R REAR	R1ST	06-14	e1*0230*	46BM06-XYZ85	160-180	170-180	180-180	-
BMW	R1200 R REAR	R1ST	15-	e1*0230*	46BM15-XYZ73	original spring	original spring	original spring	original spring
BMW	R1200 R REAR LOW	R1ST	15-	e1*0230*	46BM15-XYZ83	220-145	240-145	260-145	-
BMW	R1200 RS REAR	R12WR	15-	e1*0650*	46BM15-XYZ72	original spring	original spring	original spring	original spring
BMW	R1200 RS REAR LOW	R12WR	15-	e1*0650*	46BM15-XYZ82	220-145	240-145	260-145	-
BMW	R1200 RT FRONT	R12T	05-09	e1*0228*	46BM05-XYZ81	55-180	60-180	65-180	-

S22_91335*09

Gutachten Nr: : 194KA0020-02
Prüfgegenstand : Austauschfederbeine für Krafträder
Typ : Touratech Suspension
Hersteller : Touratech GmbH

Anlage 1

Fahrzeug Hersteller	Fahrzeug Handelsbezeichnung	TYP	Bau- jahr	EG-BE Nummer /ABE Nummer **	Federbein	Feder Federrate-Länge			
BMW	R1200 RT REAR	R12T	05-09	e1*0228*	46BM05-XYZ80	160-180	170-180	180-180	-
BMW	R1200 RT REAR	R12T	05-09	e1*0228*	46BM05-XYZ80	160-160	170-160	180-160	-
BMW	R1200 RT FRONT	R12T	10-13	e1*0228*	46BM10-XYZ79	55-180	60-180	65-180	-
BMW	R1200 RT REAR	R12T	10-13	e1*0228*	46BM10-XYZ78	original spring	original spring	original spring	original spring
BMW	R1200 RT	R12T	10-13	e1*0228*	46BM10-XYZ78	160-180	170-180	180-180	-
BMW	R1200 RT	R12T	10-13	e1*0228*	46BM10-XYZ78	160-160	170-160	180-160	-
BMW	R1200 RT (LC) (REAR)	R 12 WT	14-	e1*0613*	46BM14-XYZ53	original spring	original spring	original spring	original spring
BMW	R1200 RT (LC) (FRONT)	R 12 WT	14-	e1*0613*	46BM14-XYZ54	55-180	60-180	65-180	
BMW	R1200 RT REAR	R12W	14-	e1*0228*	46BM14-XYZ53	original spring	original spring	original spring	original spring
BMW	R1200 RT REAR	R12W	14-	e1*0228*	46BM14-XYZ53	original spring	original spring	original spring	original spring
BMW	R1200 RT REAR	R12W	14-	e1*0228*	46BM14-XYZ53	original spring	original spring	original spring	original spring
BMW	R1200 RT REAR LOW	R12W	14-	e1*0228*	46BM14-XYZ54	260-145	300-145	-	-
BMW	S1000 R	K10	14-	e1*0421*05	46BM14-XYZ70	70-160	75-160	80-160	85-160
BMW	S1000 RR	K10	2009-	e1*0421*	46BM09-XYZ11	90-160	95-160	100-160	100-160
BMW	S1000 RR	2R10	2017-	e1*168/2013*00012*	46BM09-XYZ11	90-180	95-180	100-180	100-180
BMW	S1000 RR	2R10r	2017-	e1*168/2013*00013*	46BM09-XYZ11	90-180	95-180	100-180	100-180
BMW	S1000 RR	K10	2013-	e1*0421*	46BM15-XYZ76	90-160	95-160	100-160	100-160
BMW	S1000 RR	2R10	2017-	e1*168/2013*00012*	46BM15-XYZ76	90-180	95-180	100-180	100-180
BMW	S1000 RR	2R10r	2017-	e1*168/2013*00013*	46BM15-XYZ76	90-180	95-180	100-180	100-180
BMW	S1000 XR	K10	15-	e1*0421*07	46BM15-XYZ77	100-160	110-160	120-160	-
BMW	S1000 XR	K10	15-	e1*0421*07	46BM15-XYZ77	100-180	110-180	120-180	130-180
Honda	CRF1000L Africa Twin	SD04	2015-	e4*3185*00	46HO16-XYZ09	80-235	85-235	90-235	95-235

Gutachten Nr: : 194KA0020-02
 Prüfgegenstand : Austauschfederbeine für Krafträder
 Typ : Touratech Suspension
 Hersteller : Touratech GmbH

Anlage 1

Fahrzeug Hersteller	Fahrzeug Handelsbezeichnung	TYP	Bau- jahr	EG-BE Nummer /ABE Nummer **	Federbein	Feder Federrate-Länge			
Honda	CRF1000L Africa Twin Low	SD04	2015-	e4*3185*00	46HO16-XYZ10	80-205	85-205	90-205	95-205
Honda	CRF1000L Africa Twin	SD04	2015-	e4*3185*00	46HO18-XYZ13	80-235	85-235	90-235	95-235
Honda	CRF1000L Africa Twin	SD04	2015-	e4*3185*00	46HO18-XYZ15	80-205	85-205	90-205	95-205
Honda	CRF1000L Africa Twin Low	SD04	2015-	e4*3185*00	46HO18-XYZ14	80-205	85-205	90-205	95-205
Honda	CRF1000L Africa Twin High	SD04	2015-	e4*3185*00	46HO18-XYZ12	80-235	85-235	90-235	95-235
Honda	CRF1000L Africa Twin	SD06	16-17	e4*2002/24*3185*	46HO16-XYZ09	80-235	85-235	90-235	95-235
Honda	CRF1000L Africa Twin Low	SD06	16-17	e4*2002/24*3185*	46HO16-XYZ10	80-235	85-235	90-235	95-235
Honda	CRF1000L Africa Twin	SD06	16-17	e4*2002/24*3185*	46HO18-XYZ13	80-235	85-235	90-235	95-235
Honda	CRF1000L Africa Twin	SD06	16-17	e4*2002/24*3185*	46HO18-XYZ15	80-235	85-235	90-235	95-235
Honda	CRF1000L Africa Twin Low	SD06	16-17	e4*2002/24*3185*	46HO18-XYZ14	80-235	85-235	90-235	95-235
Honda	CRF1000L Africa Twin High	SD06	16-17	e4*2002/24*3185*	46HO18-XYZ12	80-235	85-235	90-235	95-235
Honda	CRF1000L Africa Twin	SD06	2018-	e4*168/2013*00033*	46HO18-XYZ13	80-235	85-235	90-235	95-235
Honda	CRF1000L Africa Twin high	SD06	2018-	e4*168/2013*00033*	46HO18-XYZ12	80-235	85-235	90-235	95-235
Honda	CRF1000L Africa Twin	SD06	2018-	e4*168/2013*00033*	46HO18-XYZ15	80-235	85-235	90-235	95-235
Honda	CRF1000L Africa Twin Low	SD06	2018-	e4*168/2013*00033*	46HO18-XYZ14	80-235	85-235	90-235	95-235
Honda	CRF1000L ADV Sports	SD06	2018-	e4*168/2013*00033*02	46HO16-XYZ12	85-235	90-235	95-235	100-235
Honda	CRF1000L ADV Sports Low	SD06	2018-	e4*168/2013*00033*02	46HO18-XYZ13	85-235	90-235	95-235	100-235
Honda	CRF1000L ADV Sports Low	SD06	2018-	e4*168/2013*00033*02	46HO18-XYZ15	85-235	90-235	95-235	100-235
Honda	CRF1000L ADV Sports Low	SD06	2018-	e4*168/2013*00033*02	46HO18-XYZ14	85-235	90-235	95-235	100-235
Honda	CRF1100L Africa Twin	SD08	2019-	e4*168/2013*00118*	46HO18-XYZ13	80-235	85-235	90-235	95-235
Honda	CRF1100L Africa Twin high	SD08	2019-	e4*168/2013*00118*	46HO18-XYZ12	80-235	85-235	90-235	95-235
Honda	CRF1100L Africa Twin	SD08	2019-	e4*168/2013*00118*	46HO18-XYZ14	80-235	85-235	90-235	95-235
Honda	CRF1100L Africa Twin Low	SD08	2019-	e4*168/2013*00118*	46HO18-XYZ15	80-235	85-235	90-235	95-235
Honda	CRF1100L ADV Sports	SD09	2019-	e4*168/2013*00115*	46HO18-XYZ12	85-235	90-235	95-235	100-235
Honda	CRF1100L ADV Sports Low	SD09	2019-	e4*168/2013*00115*	46HO18-XYZ13	85-235	90-235	95-235	100-235
Honda	CRF1100L ADV Sports Low	SD09	2019-	e4*168/2013*00115*	46HO18-XYZ14	85-235	90-235	95-235	100-235
Honda	CRF1100L ADV Sports Low	SD09	2019-	e4*168/2013*00115*	46HO18-XYZ15	85-235	90-235	95-235	100-235

S22_91335*09

Gutachten Nr: : 194KA0020-02
Prüfgegenstand : Austauschfederbeine für Krafträder
Typ : Touratech Suspension
Hersteller : Touratech GmbH

Anlage 1

Fahrzeug Hersteller	Fahrzeug Handelsbezeichnung	TYP	Bau- jahr	EG-BE Nummer /ABE Nummer **	Federbein	Feder Federrate-Länge			
Honda	XL700V Transalp	RD13	08-	e9*0077*	46HO08-XYZ03	130-145	140-145	150-145	160-145
Honda	XL700V Transalp	RD13	08-	e9*0077*	46HO08-XYZ03	130-180	140-180	150-180	160-180
Honda	NC750S	RC70	14-	e4*3021*	46HO14-XYZ08	130-145	140-145	150-145	160-145
Honda	NC750S	RC70	14-	e4*3021*	46HO14-XYZ08	130-160	140-160	150-160	160-160
Honda	NC750S LOW	RC70	14-	e4*3021*	46HO14-XYZ09	130-145	140-145	150-145	160-145
Honda	NC750S LOW	RC70	14-	e4*3021*	46HO14-XYZ09	130-160	140-160	150-160	160-160
Honda	NC750S	RC88	17-	e4*168/2013*00011*	46HO14-XYZ08	130-145	140-145	150-145	160-145
Honda	NC750S	RC88	17-	e4*168/2013*00011*	46HO14-XYZ08	130-160	140-160	150-160	160-160
Honda	NC750S LOW	RC88	17-	e4*168/2013*00011*	46HO14-XYZ09	130-145	140-145	150-145	160-145
Honda	NC750S LOW	RC88	17-	e4*168/2013*00011*	46HO14-XYZ09	130-160	140-160	150-160	160-160
Honda	NC750X	RC72	14-	e4*3022*	46HO14-XYZ06	130-180	140-180	150-180	160-180
Honda	NC750X	RC72	14-	e4*3022*	46HO14-XYZ06	130-160	140-160	150-160	160-160
Honda	NC750X LOW	RC72	14-	e4*3022*	46HO14-XYZ07	130-160	140-160	150-160	160-160
Honda	NC750X LOW	RC72	14-	e4*3022*	46HO14-XYZ07	130-145	140-145	150-145	160-145
Honda	NC750X	RC90	16-	e4*168/2013*00007*	46HO14-XYZ06	130-180	140-180	150-180	160-180
Honda	NC750X	RC90	16-	e4*168/2013*00007*	46HO14-XYZ06	130-160	140-160	150-160	160-160
Honda	NC750X LOW	RC90	16-	e4*168/2013*00007*	46HO14-XYZ07	130-160	140-160	150-160	160-160
Honda	NC750X LOW	RC90	16-	e4*168/2013*00007*	46HO14-XYZ07	130-145	140-145	150-145	160-145
Honda	XRV 750 RD07	RD 07	93-	G317	46HO93-XYZ02	90-205	95-205	100-205	110-205
Honda	XRV 750 RD07	RD 07	93-	G317	46HO93-XYZ02	90-180	95-180	100-180	110-180
Honda	XLV 1000 VARADERO	SD01	99-02	e4*0009*	46HO99-XYZ01	150-180	160-180	170-180	180-180
Honda	XLV 1000 VARADERO	SD01	99-02	e4*0009*	46HO99-XYZ01	150-145	160-145	170-145	180-145
Honda	VFR1200X CROSS	SC70	12-	e4*2701*	46HO12-XYZ05	150-180	160-180	170-180	-
Husqvarna	650 Terra	A8	13-	e3*0592*	46HQ13-XYZ03	100-205	110-205	120-205	130-205
Husqvarna	650 Terra LOW	A8	13-	e3*0592*	46HQ13-XYZ04	100-205	110-205	120-205	130-205
Husqvarna	Norden 901	HQV N	21-	E1*168/2013*000295*	46HQ22-XYZ07	100-180	110-180	120-180	120-180
Husqvarna	Norden 901 LOW	HQV N	21-	E1*168/2013*000295*	46HQ22-XYZ08	100-180	110-180	120-180	120-180

Gutachten Nr: : 194KA0020-02
Prüfgegenstand : Austauschfederbeine für Krafträder
Typ : Touratech Suspension
Hersteller : Touratech GmbH

Anlage 1

Fahrzeug Hersteller	Fahrzeug Handelsbezeichnung	TYP	Bau- jahr	EG-BE Nummer /ABE Nummer **	Federbein	Feder Federrate-Länge			
Kawasaki	KLR650(E)	KL650E	08-	KL650E	46KA08-XYZ01	55-205	60-205	65-205	70-205
Kawasaki	KLE650 VERSYS	KALE650	15-	e1*0653*	46KA15-XYZ07	190-160	200-160	210-160	-
KTM	790 Adventure	KTM 790 Adventure A	2019-	e1*168/2013*00148*	46KT19-XYZ25	100-180	110-180	120-180	120-180
KTM	790 Adventure	KTM 790 Adventure A	2019-	e1*168/2013*00149*	46KT19-XYZ25	100-180	110-180	120-180	120-180
KTM	790 Adventure LOW	KTM 790 Adventure A	2019-	e1*168/2013*00148*	46KT19-XYZ27	100-180	110-180	120-180	120-180
KTM	790 Adventure LOW	KTM 790 Adventure A	2019-	e1*168/2013*00149*	46KT19-XYZ27	100-180	110-180	120-180	120-180
KTM	790 Adventure R	KTM 790 Adventure B	2019-	e1*168/2013*00148*	46KT19-XYZ31	90-205	95-205	100-205	110-205
KTM	790 Adventure R	KTM 790 Adventure B	2019-	e1*168/2013*00149*	46KT19-XYZ31	90-205	95-205	100-205	110-205
KTM	790 Adventure R LOW	KTM 790 Adventure B	2019-	e1*168/2013*00148*	46KT19-XYZ32	90-205	95-205	100-205	110-205
KTM	790 Adventure R LOW	KTM 790 Adventure B	2019-	e1*168/2013*00149*	46KT19-XYZ32	90-205	95-205	100-205	110-205
KTM	890 Adventure	KTM R2 Adventure A	2021-	e1*168/2013*00250*	46KT19-XYZ25	100-180	110-180	120-180	120-180
KTM	890 Adventure LOW	KTM R2 Adventure A	2021-	e1*168/2013*00250*	46KT19-XYZ27	100-180	110-180	120-180	120-180
KTM	890 Adventure R	KTM R2 Adventure B	2020-	e1*168/2013*00250*	46KT19-XYZ31	90-205	95-205	100-205	110-205
KTM	890 Adventure R LOW	KTM R2 Adventure B	2020-	e1*168/2013*00250*	46KT19-XYZ32	90-205	95-205	100-205	110-205

S22 91335*09

Gutachten Nr: : 194KA0020-02
Prüfgegenstand : Austauschfederbeine für Krafträder
Typ : Touratech Suspension
Hersteller : Touratech GmbH

Anlage 1

Fahrzeug Hersteller	Fahrzeug Handelsbezeichnung	TYP	Bau- jahr	EG-BE Nummer /ABE Nummer **	Federbein	Feder Federrate-Länge			
KTM	950 Adv	LC8	03-04	e1*180*	46KT03-XYZ08	120-205	130-205	140-205	150-205
KTM	950 Adv	LC8	05	e1*180*	46KT05-XYZ11	130-205	140-205	150-205	160-205
KTM	950 Adv S	LC8	04-05	e1*180*	46KT06-XYZ07	120-235	130-235	140-235	150-235
KTM	950 Super Enduro	LC8SE	07-09	e1*280*	46KT07-XYZ10	130-205	140-205	150-205	160-206
KTM	990 Adv	LC8SE	06-13	e1*249*	46KT05-XYZ11	130-205	140-205	150-205	160-205
KTM	990 Adv R	LC8SE	06-13	e1*249*	46KT06-XYZ07	120-235	130-235	140-235	150-235
KTM	990 SM-R	LC8SM	09-	e1*0249*	46KT09-XYZ02	130-205	140-205	150-205	160-205
KTM	990 SM-R	LC8SM	09-	e1*0249*	46KT09-XYZ02	130-180	140-180	150-180	160-180
KTM	990 SM-T	LC8SM	09-	e1*0249*	46KT09-XYZ01	140-205	150-205	160-205	170-205
KTM	990 SM-T	LC8SM	09-	e1*0249*	46KT09-XYZ01	140-180	150-180	160-180	170-180
KTM	1050 ADV	C2	15-	e1*2002/24*0596	46KT15-XYZ16	160-180	170-180	180-180	190-180
KTM	1090 Adventure	C2	2017-	e1*168/2013*00031*	46KT15-XYZ16	160-180	170-180	180-180	190-180
KTM	1090 Adventure R	C2	2017-	e1*168/2013*00031*	46KT15-XYZ16	160-180	170-180	180-180	190-180
KTM	1190 ADV R	A2 / B2	14-	e1*0596*	46KT14-XYZ13	170-205	180-205	190-205	-
KTM	1190 ADV R	A2 / B2	14-	e1*0596*	46KT14-XYZ15	170-205	180-205	190-205	-
KTM	1190 ADV R LOW	A2 / B2	14-	e1*0596*	46KT14-XYZ14	170-180	180-180	190-180	-
KTM	1290 Adventure	D2	2015-	e1*0596*	46KT14-XYZ13	170-205	180-205	190-205	-
KTM	1290 Super Adventure R	B1	2017-	e1*168/2013*00031*	46KT14-XYZ13	170-205	180-205	190-205	-
KTM	1290 Super Adventure S	B1	2017-	e1*168/2013*00031*	46KT14-XYZ13	170-205	180-205	190-205	-
KTM	1290 Super Adventure T	B1	2017-	e1*168/2013*00031*	46KT14-XYZ13	170-205	180-205	190-205	-
MOTO GUZZI	Stelvio	LZ	08-09	e11*2002/24*0692	46MG08-XYZ02	120-180	130-180	140-180	-
MOTO GUZZI	V 85 TT	KW/A/00	2019-	e1*168/2013*00158*	46MG19-XYZ03	60-205	65-205	70-205	75-205
MOTO GUZZI	V 85 TT LOW	KW/A/00	2019-	e1*168/2013*00158*	46MG19-XYZ04	60-205	65-205	70-205	75-205
SUZUKI	SFV 650 GLADIUS	WVCX	09-	e4*2102*	46SU09-XYZ09	75-205	80-205	85-205	90-205
SUZUKI	SFV 650 GLADIUS	WVCX	09-	e4*2102*	46SU09-XYZ09	75-205	80-180	85-180	90-180
SUZUKI	DL650 V-STROM	WVB1	06-10	e4*0724	46SU04-XYZ03	85-205	90-205	95-205	100-205
SUZUKI	DL650 V-STROM	WVB1	06-10	e4*0724	46SU04-XYZ03	85-180	90-180	95-180	100-180

S22 91335*09

Gutachten Nr: : 194KA0020-02
Prüfgegenstand : Austauschfederbeine für Krafträder
Typ : Touratech Suspension
Hersteller : Touratech GmbH

Anlage 1

Fahrzeug Hersteller	Fahrzeug Handelsbezeichnung	TYP	Bau- jahr	EG-BE Nummer /ABE Nummer **	Federbein	Feder Federrate-Länge			
SUZUKI	DL650 V-STROM	WVB1	03-05	e4*0233*	46SU04-XYZ03	85-205	90-205	95-205	100-205
SUZUKI	DL650 V-STROM	WVB1	03-05	e4*0233*	46SU04-XYZ03	85-180	90-180	95-180	100-180
SUZUKI	DL650 V-STROM	C7	11-	e4*2680	46SU12-XYZ04	95-205	100-205	110-205	120-205
SUZUKI	DL650 V-STROM	C7	11-	e4*2680	46SU12-XYZ04	95-180	100-180	110-180	120-180
SUZUKI	V-Strom DL 650	WC70	2016	e4*168/2013*00035*	46SU16-XYZ12	85-180	90-180	95-180	100-180
SUZUKI	V-Strom DL 650 XT	WC 71	2016	e4*168/2013*00036*	46SU16-XYZ13	85-180	90-180	95-180	100-180
SUZUKI	Suzuki DR 750 S	SR41B	88-90	E777	46SU88-XYZ02	80-205	85-205	90-205	95-205
SUZUKI	Suzuki DR 750 S	SR41B	88-90	E777	46SU88-XYZ02	80-235	85-235	90-235	95-235
SUZUKI	Suzuki DR 800 S	SR42A	90	F346	46SU88-XYZ02	80-205	85-205	90-205	95-205
SUZUKI	Suzuki DR 800 S	SR42A	90	F346	46SU88-XYZ02	80-235	85-235	90-235	95-235
SUZUKI	Suzuki DR 800 S BIG	SR43B	91-	F723	46SU88-XYZ02	80-205	85-205	90-205	95-205
SUZUKI	Suzuki DR 800 S BIG	SR43B	91-	F723	46SU88-XYZ02	80-235	85-235	90-235	95-235
SUZUKI	DL1000 V-STROM	WVBS	02-13	e4*0142*	46SU02-XYZ01	90-180	95-180	100-180	110-180
SUZUKI	DL1000 V-STROM	WVBS	02-13	e4*0142*	46SU02-XYZ01	90-205	95-205	100-205	110-205
SUZUKI	DL1000 V-STROM	DD	14-	e4*3025*	46SU14-XYZ05	90-205	95-205	100-205	110-205
SUZUKI	DL1000 V-STROM	DD	14-	e4*3025*	46SU14-XYZ05	90-180	95-180	100-180	-
SUZUKI	V-Strom 1000	SDD0	2016	e4*168/2013*00053*	46SU16-XYZ14	90-180	95-180	100-180	-
TRIUMPH	TIGER 800XC	A08	11-	e11*1048*	46TR11-XYZ02	100-205	110-205	120-205	130-205
TRIUMPH	TIGER 800XC LOW	A08	11-	e11*1048*	46TR11-XYZ05	110-180	120-180	130-180	140-180
TRIUMPH	Tiger 800 XC / XCX / XCA / XR / XRX / XRT	A082	2015	e11*1831*	46TR15-XYZ07	100-205	110-205	120-205	130-205
TRIUMPH	Tiger 800 XC / XCX / XCA / XR / XRX / XRT	C201	2016	e11*168/2013*00215*	46TR15-XYZ07	100-205	110-205	120-205	130-205
TRIUMPH	Tiger 800 XC / XCX / XCA / XR / XRX / XRT	C301	2017	e11*168/2013*00282*	46TR15-XYZ07	100-205	110-205	120-205	130-205
TRIUMPH	Tiger 800 XC / XCX / XCA / XR / XRX / XRT	C301A	2018	e05*168/2013*00001*	46TR15-XYZ07	100-205	110-205	120-205	130-205

Gutachten Nr: : 194KA0020-02
Prüfgegenstand : Austauschfederbeine für Krafträder
Typ : Touratech Suspension
Hersteller : Touratech GmbH

Anlage 1

Fahrzeug Hersteller	Fahrzeug Handelsbezeichnung	TYP	Bau- jahr	EG-BE Nummer /ABE Nummer **	Federbein	Feder Federrate-Länge			
TRIUMPH	Tiger 800 XC / XCX / XCA / XR / XRX / XRT	C302	2017	e11*168/2013*00286*	46TR15-XYZ07	100-205	110-205	120-205	130-205
TRIUMPH	Tiger 800 XC / XCX / XCA / XR / XRX / XRT	C302A	2018	e05*168/2013*00002*	46TR15-XYZ07	100-205	110-205	120-205	130-205
TRIUMPH	Tiger 900 /Rally /Rally Pro/ GT/ GT (LHR)	C701	2020-	e09*168/2013*11520*	46TR20-XYZ14	130-205	140-205	150-205	160-205
TRIUMPH	Tiger 900 /Rally /Rally Pro/ GT/ GT (LHR) LOW	C701	2020-	e09*168/2013*11520*	46TR20-XYZ15	130-205	140-205	150-205	160-205
TRIUMPH	Tiger 900 /Rally /Rally Pro/ GT/ GT (LHR)	C702	2020-	e09*168/2013*11521*	46TR20-XYZ14	130-205	140-205	150-205	160-205
TRIUMPH	Tiger 900 /Rally /Rally Pro/ GT/ GT (LHR) LOW	C702	2020-	e09*168/2013*11521*	46TR20-XYZ15	130-205	140-205	150-205	160-205
TRIUMPH	Tiger 1050 SE	115NG	08-	e11*2002*	46TR08-XYZ01	120-160	130-160	140-160	150-160
TRIUMPH	Tiger 1050 SE	115NG	08-	e11*2002*	46TR08-XYZ01	120-180	130-180	140-180	150-180
TRIUMPH	Tiger Explorer	V13VG	12-	e11*1228	46TR12-XYZ03	120-205	130-205	140-205	150-205
TRIUMPH	Tiger Explorer LOW	V13VG	12-	e11*1228	46TR12-XYZ04	130-180	140-180	150-180	160-180
TRIUMPH	Explorer XC / XCX / XCA / XR / XRX / XRT	V201	2016	e11*168/2013*00208*	46TR16-XYZ08	120-205	130-205	140-205	150-205
YAMAHA	MT-09 TRACER	RN29	2015	e13*0643*	46YA15-XYZ09	85-180	90-180	95-180	100-180
YAMAHA	MT-09 TRACER	RN43	2016	e13*168/2013*00002*	46YA15-XYZ09	85-180	90-180	95-180	100-180
YAMAHA	XTZ 660 Tenere	DM02	2008-	e13*0272*	46YA08-XYZ03	75-205	80-205	85-205	90-205
YAMAHA	XTZ 660 Tenere	DM04	2013	e13*0565*	46YA08-XYZ03	75-205	80-205	85-205	90-205
YAMAHA	700 Tenere	DM07	2019-	e13*168/2013*00648*	46YA19-XYZ13	75-205	80-205	85-205	-
YAMAHA	700 Tenere LOW	DM07	2019-	e13*168/2013*00648*	46YA19-XYZ14	75-205	80-205	85-205	90-235
YAMAHA	700 Tenere R	DM07	2019-	e13*168/2013*00648*	46YA19-XYZ15	80-235	85-235	90-235	-
YAMAHA	700 Tenere R	DM07	2019-	e13*168/2013*00648*	46YA19-XYZ19	80-235	85-235	90-235	-
YAMAHA	700 Tenere	DM08	2019-	e13*168/2013*00649*	46YA19-XYZ13	75-235	80-235	85-235	90-235

Gutachten Nr: : 194KA0020-02
Prüfgegenstand : Austauschfederbeine für Krafträder
Typ : Touratech Suspension
Hersteller : Touratech GmbH

Anlage 1

Fahrzeug Hersteller	Fahrzeug Handelsbezeichnung	TYP	Bau- jahr	EG-BE Nummer /ABE Nummer **	Federbein	Feder Federrate-Länge			
YAMAHA	700 Tenere LOW	DM08	2019-	e13*168/2013*00649*	46YA19-XYZ14	75-205	80-205	85-205	90-235
YAMAHA	700 Tenere R	DM08	2019-	e13*168/2013*00649*	46YA19-XYZ15	80-235	85-235	90-235	-
YAMAHA	700 Tenere R	DM08	2019-	e13*168/2013*00649*	46YA19-XYZ19	80-235	85-235	90-235	-
YAMAHA	700 Tenere	DM11	2021-	e13*168/2013*00986*	46YA19-XYZ13	75-235	80-235	85-235	90-235
YAMAHA	700 Tenere LOW	DM11	2021-	e13*168/2013*00986*	46YA19-XYZ14	75-205	80-205	85-205	90-235
YAMAHA	700 Tenere R	DM11	2021-	e13*168/2013*00986*	46YA19-XYZ15	80-235	85-235	90-235	-
YAMAHA	700 Tenere R	DM11	2021-	e13*168/2013*00986*	46YA19-XYZ19	80-235	85-235	90-235	-
YAMAHA	XTZ 1200 Tenere/World crosser	DP01	2010-2013	e13*0388*	46YA12-XYZ05	140-205	150-205	160-205	170-205
YAMAHA	XTZ 1200	DP04	2014-2015	e13*0653*	46YA12-XYZ05	140-180	150-180	160-180	170-180
YAMAHA	XTZ 1200	DP07	2016	e13*168/2013*00062*	46YA12-XYZ05	140-180	150-180	160-180	170-180
YAMAHA	TDM 850	4TX	96-01	H442*	46YA96-XYZ02	200-160	220-160	240-160	-
YAMAHA	TDM 850	4TX	96-01	H442*	46YA96-XYZ02	200-145	220-145	240-145	-

():** Die reguläre Darstellung einer Genehmigungsnummer nach 2002/24/EG bzw. 92/61/EWG enthält die Nummer der Rahmenrichtlinie (z.B. e1*2002/24*0352*0). In der obigen Tabelle ist für diese Fälle jeweils nur die Kennzeichnung der Genehmigungsbehörde und der laufenden Genehmigungsnummer angegeben (z.B. e1*0352). Fahrzeugtypgenehmigungen nach der VO(EU)168/2013 sind ggfls. mit dem Bezug zur Vorschrift dargestellt (z.B. e3*168/2013*00001*)

OF: Originalfeder

Gutachten Nr: : 194KA0020-02
Prüfgegenstand : Austauschfederbeine für Krafträder
Typ : Touratech Suspension
Hersteller : Touratech GmbH

Anlage 2

Stand: 20.01.2012

Auflagen und Hinweise

1. Die Zuordnung der Federbeine gilt auch für Fahrzeuge des selben Fahrzeug-Typs mit fortgeschriebenen Erweiterungen der Allgemeinen Betriebserlaubnis (ABE) bzw. EG-Typgenehmigung, soweit diese Fahrzeuge in allen Bereichen, die für den Anbau der Federbeine wesentlich sind, technisch identisch sind mit Fahrzeugen, die gemäß der in Anlage 1 genannten Genehmigung gefertigt worden sind.
2. Der Einbau erfolgt wie bei den serienmäßigen Federbeinen gemäß den Angaben des Fahrzeugherstellers bzw. der Einbau-Anleitung der Fa. Touratech.GmbH
3. Nach dem Einbau ist die Einstellung der Scheinwerfer zu überprüfen und gegebenenfalls zu korrigieren.
4. Das Fahrwerk sowie die Brems- und Lenkungsbauteile müssen, sofern diese durch keine weiteren Auflagen berührt werden, dem Serienstand entsprechen.
5. Wird die Allgemeine Betriebserlaubnis erteilt, so hat der Inhaber dafür zu sorgen, dass dieses Gutachten durch Nachtrag ergänzt wird, sofern sich die im Verwendungsbereich der Allgemeinen Betriebserlaubnis aufgeführten Fahrzeuge in Teilen ändern, welche die Verwendung der Federbeine beeinträchtigen können.

Gutachten Nr: : 194KA0020-02
Prüfgegenstand : Austauschfederbeine für Krafträder
Typ : Touratech Suspension
Hersteller : Touratech GmbH

Anlage 3

Codierung der Bauteilkennzeichnung gemäß Punkt 1.4.3. des Gutachtens

Stand 22.02.2019

z.B. 46BM08-R1107

Nummer QQ X X Y Y - Z A B CC
Position 1 2 3 4 5 6 7 8 9 10 11

Positionen 1 und 2	46 mm	Durchmesser Kolben
Positionen 3 und 4	BMW BM Ducati DU Honda HO Husaberg HU Husqvarna HQ Kawasaki KA KTM KT Touratech TT Yamaha YA Specials YY	Kurzzeichen der Motorradhersteller
Positionen 5 und 6	YY	Gültig ab Fahrzeugtypbaujahr
Position 7	„-“	
Position 8	Z (oder S)	Federbeinausführung R: Rebound adjustable damping : verstellbar in Zugstufe und Federvorspannung ohne Ausgleichsbehälter T: Triple adjustable damping : verstellbar in Zugstufe und Federvorspannung mit Ausgleichsbehälter und integrierter Druckstufendämpfung für Low- und HighSpeed A: E-Federbein, elektronisch verstellbar in Zugstufe und / oder Druckstufe und / oder Federvorspannung, wahlweise mit bzw ohne Ausgleichsbehälter. Mit Steuergerät und Fernbedienung. Verbindung der Fernbedienung zum Steuergerät wahlweise per Kabel oder wireless. Verstellung Zugstufe und / oder Druckstufe durch internes elektromagnetisches Ventil.

§22 91335*09

Gutachten Nr: : **194KA0020-02**
Prüfgegenstand : **Austauschfederbeine für Krafträder**
Typ : **Touratech Suspension**
Hersteller : **Touratech GmbH**

Anlage 3

P: E-Federbein, elektronisch verstellbar in Zugstufe und / oder Druckstufe und / oder Federvorspannung, wahlweise mit bzw ohne Ausgleichsbehälter. Direkt verbunden an Bord Elektronik für Ansteuerung oder indirekt über eine elektronische Übersetzung. Verstellung Zugstufe und / oder Druckstufe auf Basis internes Elektromagnetisches Ventil.

-	Positionen 9	1	Emulsionsfederbein
		2	Emulsionsfederbein mit PDS*
		3	Federbein mit Trennkolben
		4	Federbein mit festem Ausgleichsbehälter (piggybag)
		5	Federbein mit festem Ausgleichsbehälter (piggybag) und PDS-Option
		6	Behälter und Federbein durch Schlauch verbunden
		7	Behälter und Federbein durch Schlauch verbunden und PDS-Option
		8	Federbein mit drehbarem Ausgleichsbehälter
		9	Federbein mit drehbare Ausgleichsbehälter und PDS-Option
		A	Competition Federbein (Aufbau identisch zu Pos. 4, jedoch mit Competition-orientierter Anpassung)
		B	Competition Federbein (Aufbau identisch zu Pos. 6, jedoch mit Competition-orientierter Anpassung)
		C	Competition Federbein (Aufbau identisch zu Pos. 8, jedoch mit Competition-orientierter Anpassung)

*PDS \triangleq Position-dependent Damping System, 2 Kolbendämpfer gegen Durchschlagen

S22 91335*09

Gutachten Nr: : **194KA0020-02**
Prüfgegenstand : **Austauschfederbeine für Krafträder**
Typ : **Touratech Suspension**
Hersteller : **Touratech GmbH**

Anlage 3

Positionen 10	0	Keine Feder
	1	Feder
	2	Feder + Längenverstellung
	3	Feder + PA*2
	4	Feder + Längenverstellung + PA
	5	Feder + PA (Handrad verbunden durch Schlauch)
	6	Feder + Längenverstellung + PA (Handrad verbunden durch Schlauch)
	7	Feder + Elektronisch PA (Pumpe verbunden durch Schlauch)
	8	Feder + Höhenverstellung + El. PA (Pumpe verbunden durch Schlauch)
	9	Längenverstellung
	A	Feder + Competition PA
	B	Feder + Competition PA + Längenverstellung

*2PA ≙ Preload Adjuster, Verstellung der Federvorspannung

Position 11

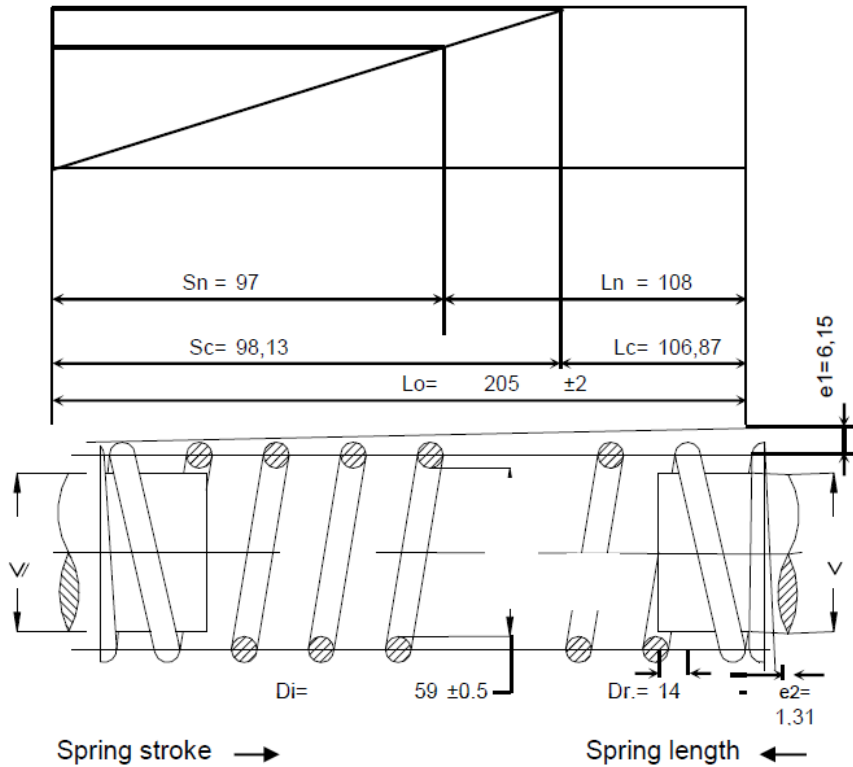
laufende Nummer

Gutachten Nr: : 194KA0020-02
Prüfgegenstand : Austauschfederbeine für Krafträder
Typ : Touratech Suspension
Hersteller : Touratech GmbH

Anlage 4

Federkennlinie und Schema-Zeichnung für eine Feder (160-205)
 beispielhaft

20.01.2012



Opm.: Springrate:	C=	160	±2.5%
Total coils:	Nt=	7,63	±0,5
Tension:	Tkn=	1350	N/mm ²
	Tc=	1064	N/mm ²
	Tkc=	1362	N/mm ²

Remarks:

Spring right coiled
 Both sides grinded min.270 deg.
 Spring coils as high as possible to save weight

Surface treatment: Powder coated. Color: White
 Construction and calculation acc to DIN 2089
 DIN 2076 / DIN 2095 / DIN 17223
 Corrosion protection: 240 h
 Code on spring: 160 -205 TT (2e coil). Text color: Black (Arial)

S22 91335*09

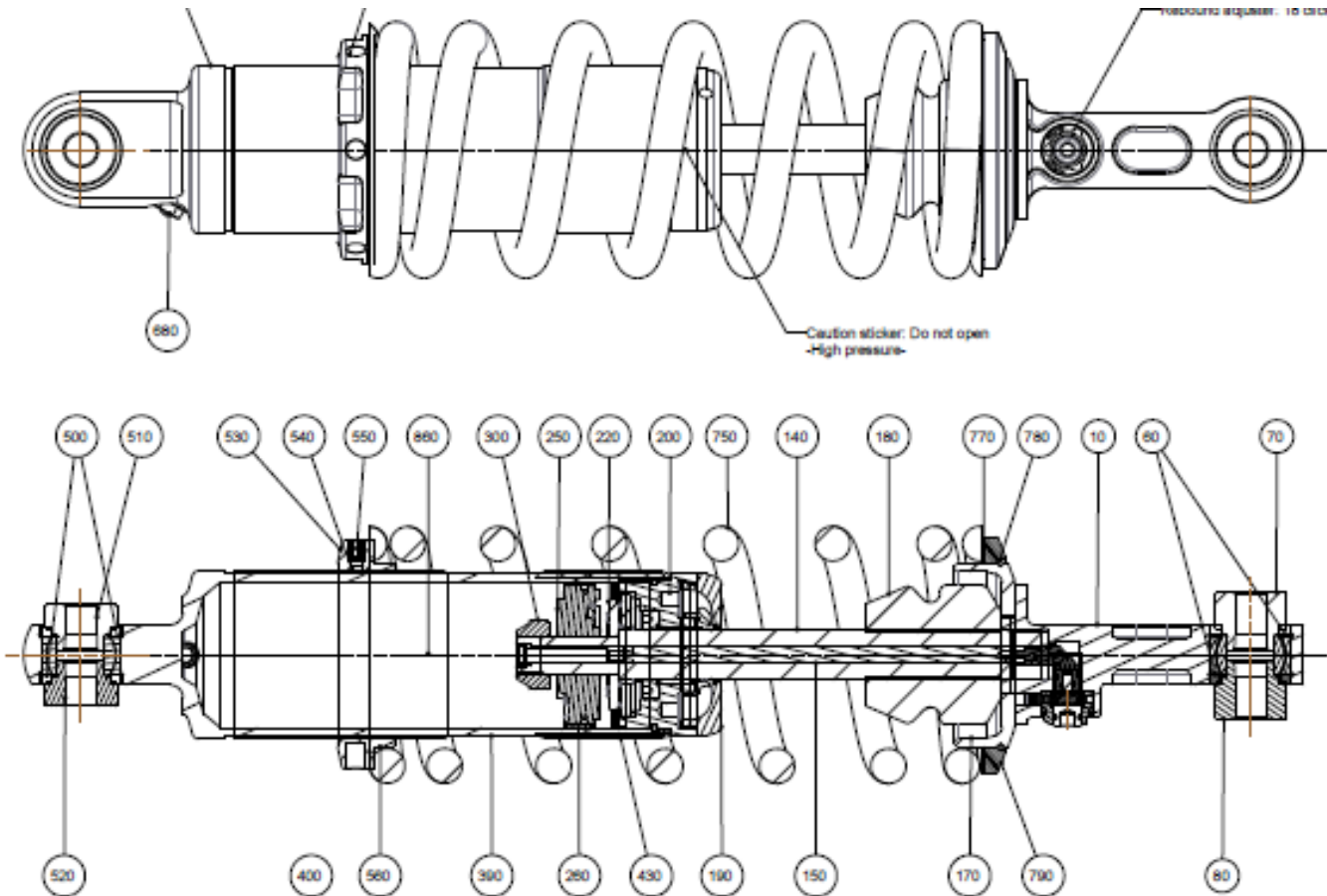
Gutachten Nr: : 194KA0020-02
 Prüfgegenstand : Austauschfederbeine für Krafträder
 Typ : Touratech Suspension
 Hersteller : Touratech GmbH

Anlage 5

Schemazeichnungen verschiedener Federbeinausführungen

14.11.2014

Schema-Zeichnung eines R11 Federbeins



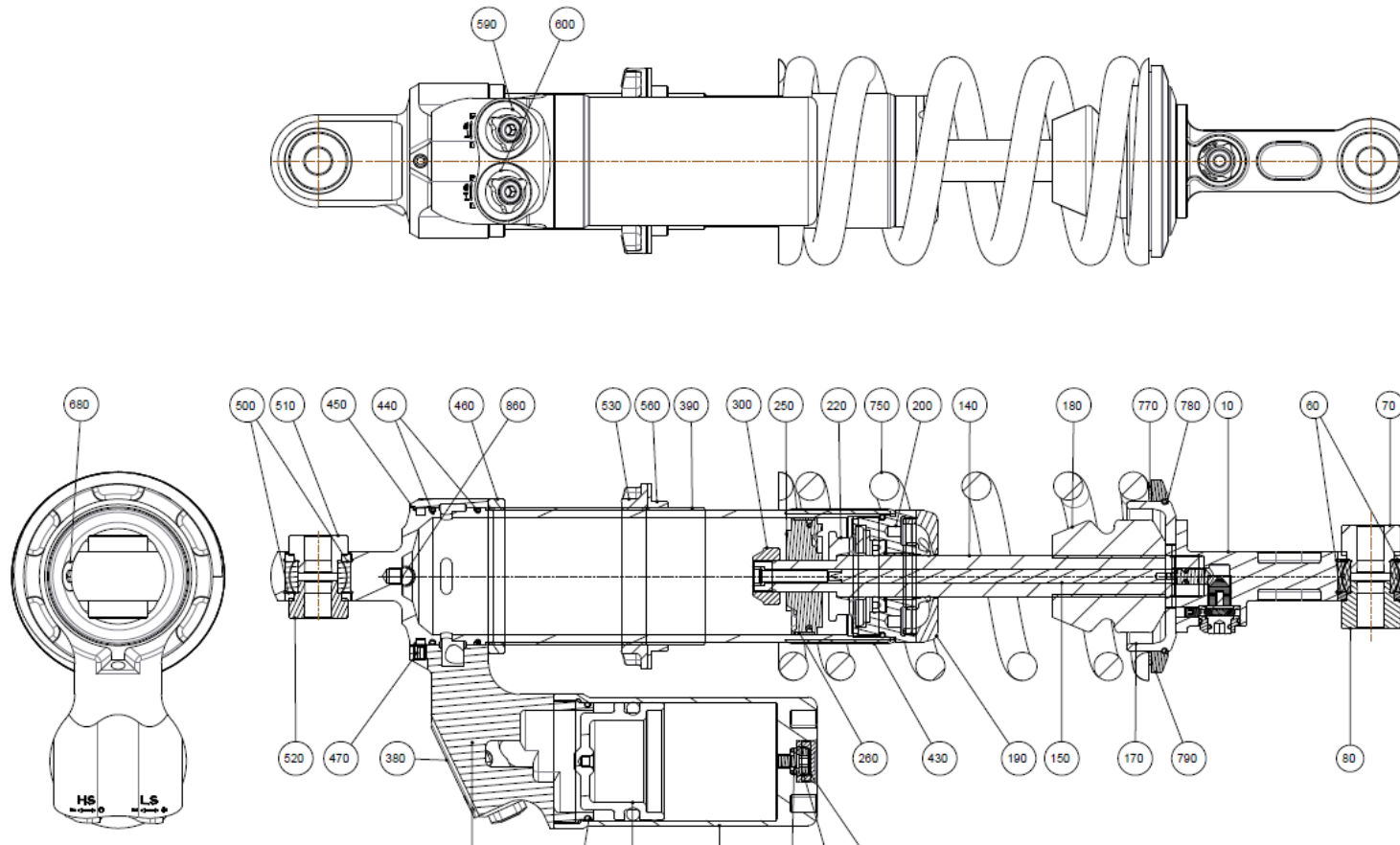
S22 91335*09

Gutachten Nr: : 194KA0020-02
 Prüfgegenstand : Austauschfederbeine für Krafträder
 Typ : Touratech Suspension
 Hersteller : Touratech GmbH

Anlage 5

Schema-Zeichnung eines T41 Federbeins (mit Ausgleichsbehälter am Dämpfer)

14.11.2014

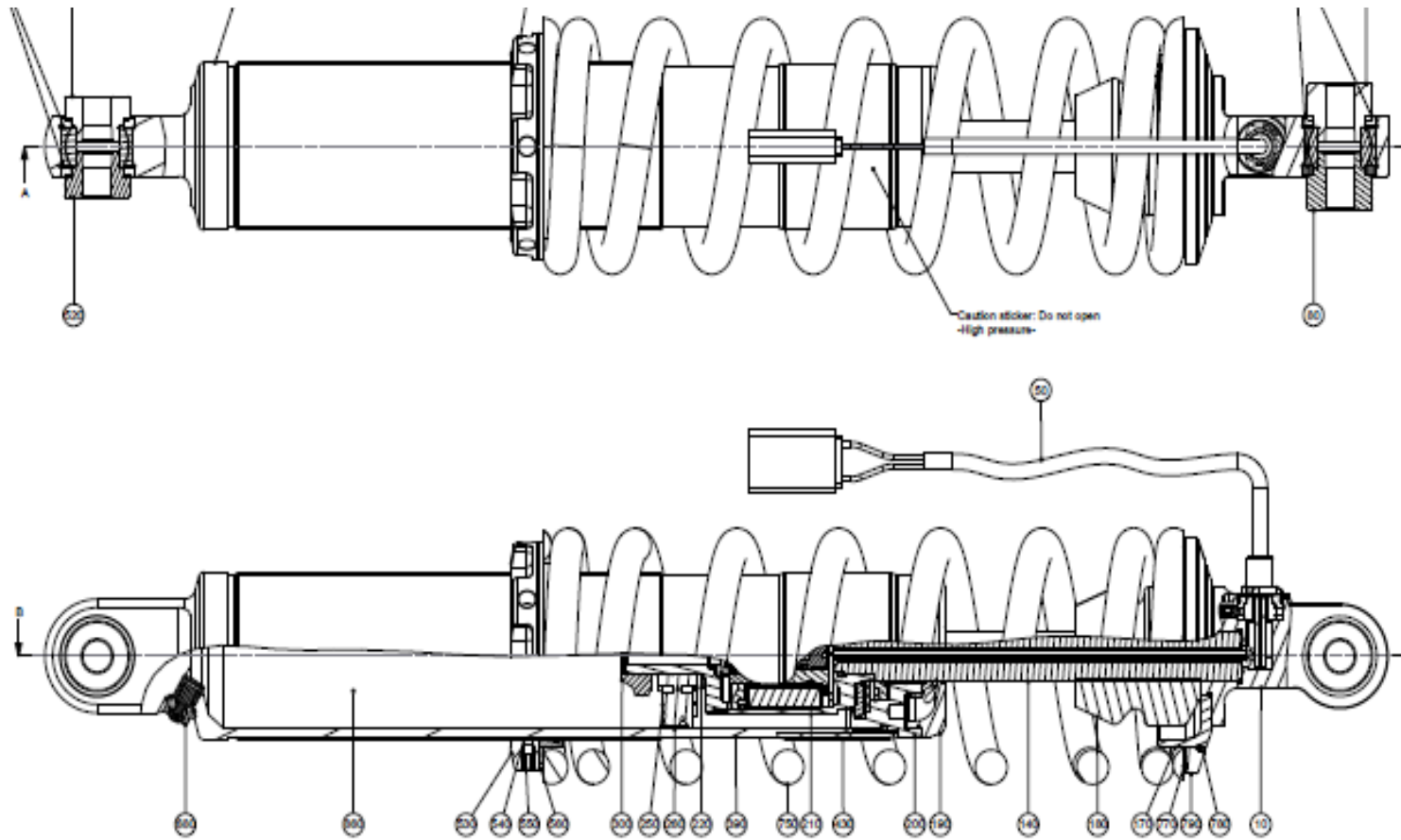


S22 91335*09

Gutachten Nr: : 194KA0020-02
 Prüfgegenstand : Austauschfederbeine für Krafträder
 Typ : Touratech Suspension
 Hersteller : Touratech GmbH

Anlage 5

Schema-Zeichnung eines elektronischen Federbeins



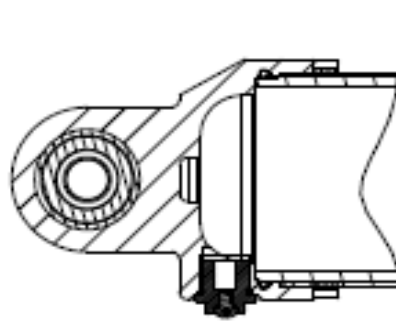
S22_91335*09

Gutachten Nr: : 194KA0020-02
 Prüfgegenstand : Austauschfederbeine für Krafträder
 Typ : Touratech Suspension
 Hersteller : Touratech GmbH

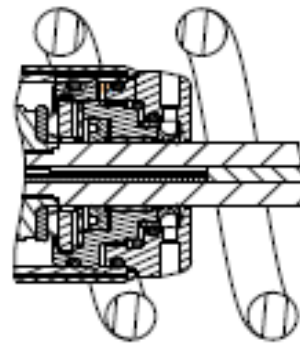
Anlage 6

Konstruktive Details

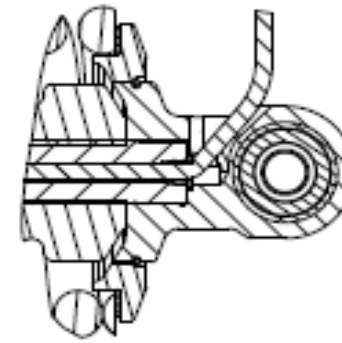
14.11.2014



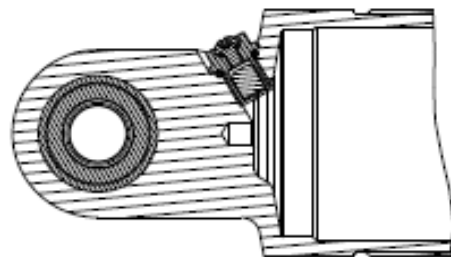
DETAIL C
SCALE 1:1



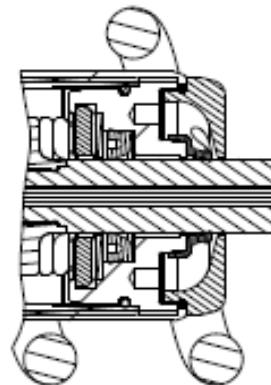
DETAIL B
SCALE 1:1



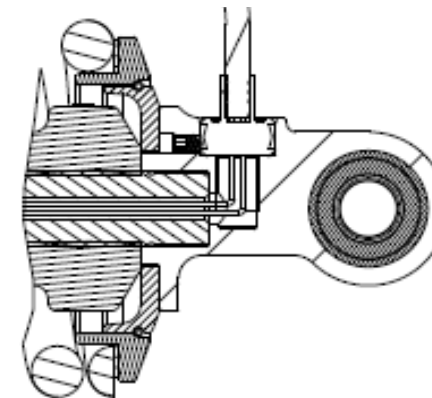
DETAIL A
SCALE 1:1



Bodenteil 2-teilig / 1-teilig



Führung Sprengring / Gewinde



Kabel-Zugentlastung in Kolbenstange / Kopfteil

S22_91335*09



- D** | Wir empfehlen, die Montage der Anbauteile von einer Fachwerkstatt durchführen zu lassen.
EN | We recommend having the accessory parts fitted by a specialist workshop.
FR | Nous vous recommandons de faire monter vos pièces par un atelier spécialisé.
IT | È consigliabile fare eseguire il montaggio dei componenti applicati da un'officina specializzata.
ES | Recomendamos que el montaje de los componentes se realice en un taller especializado.



Achtung | Caution | Attention | Attenzione | Atención



Bemerkung | Note | Remarque | Nota | Observaciones



Warnung | Warning | Avertissement | Avvertenza | Advertencia



Flüssigkeit | Liquid | Liquide | Líquido | Líquido



Drehmoment | Torque | Couple | Momento torcente | Par de apriete



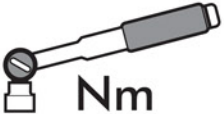
Schablone | Template | Pochoir | Dima | Plantilla



2 Personen | 2 Persons | 2 Personnes | 2 Persone | 2 Personas



Original Motorradteil | Original motorcycle part | Pièce d'origine |
Pezzo motocicletta originale | Pieza original de la motocicleta.



	Nm	
	Steel 8.8	Inox A2
M 4	2,7	0,8 Nm
M 5	5,5	1,7 Nm
M 6	9,7	3,0 Nm
M 8	23,0	7,9 Nm
M10	47,0	14,0 Nm
M12	80,0	24,0 Nm
M14	130,0	-,- Nm
M16	196,0	59,0 Nm
M18	270,0	-,- Nm
M20	385,0	114,0 Nm

D
Diese Anleitung ist nach unserem derzeitigen Kenntnisstand verfasst. Rechtliche Ansprüche auf Richtigkeit bestehen nicht. Technische Änderungen vorbehalten.

Bitte beachten Sie die Reihenfolge der Arbeitsschritte

Touratech übernimmt keine Haftung für fehlerhaft montierte Teile und daraus resultierende Schäden an Sachgegenständen und Personen!

Beachten Sie die nationalen TÜV-Vorschriften bzw. gesetzlichen Vorschriften in ihrem Land! Eintragungspflichtige Teile nach der Montage umgehend bei Ihrer Prüfstelle vorführen und in die Fahrzeugpapiere eintragen lassen!

Alle Schraubverbindungen nach 50km kontrollieren und falls erforderlich nachziehen! Standard-Anziehmomente in Nm für Schraubverbindungen mit Festigkeitsklasse 8.8! Spezielle Anziehmomente sind bei der Fachwerkstatt zu erfragen!

Beachten Sie unbedingt, dass durch die Montage von Koffern, Sturzbügeln, Fußrastentiefenerlegungen (Fahrer und Sozius), Seitenständer-Auflageverbreiterung, Bugspoilern und Motorschutzen die Schräglagenfreiheit eingeschränkt werden kann!

Bei Änderungen an Verkleidung/Vorbau/Lenker/Verkleidungsteilen etc. Kabel, Bremsleitungen, Gas- und Kupplungszüge bei der Montage wieder ordnungsgemäß verlegen und mit vollem Lenkeinschlag links/rechts prüfen. Freigängigkeit aller Funktionsteile ist zu prüfen!

Bei Arbeiten an der Elektrik immer die Batterie abklemmen!

Wir empfehlen, steinschlaggefährdete Prallbereiche mit zugeschnittener Schutzfolie abzukleben!

Arbeiten an der Bremsanlage und an der Fahrwerksaufhängung grundsätzlich nur in der Fachwerkstatt durchführen lassen!

Maximale Beladung von Gepäckbrücken 5kg! Gepäckbrücken ZegaPro TC 10kg!

Bei zusätzlicher Verwendung von Original-Zubehör oder Zubehör anderer Hersteller auf Freigang, Passform und auf mögliche Kollisionen prüfen!

Edelstahlschrauben vor der Montage mit handelsüblichem Schmiermittel behandeln.

Die Anbauanleitung ist auch als PDF-Download im Touratech Webshop verfügbar.

EN
These instructions are written based on our current state of knowledge. Information is provided without any guarantee as to its accuracy. Subject to technical modifications.

The order of assembly steps must be followed.

Touratech accepts no liability for incorrectly fitted parts and resulting material damage or personal injury!

Please observe applicable road vehicle (construction and use) regulations as well as EC/ECE Directives and applicable laws in your country. If parts are fitted which require inspection and/or approval after fitting, take your vehicle to a testing station immediately and have the vehicle papers updated.

Check and if necessary tighten all bolted connections after 50 km. Standard tightening torques in Nm for bolted connections with strength class 8.8. For special tightening torques refer to your specialist workshop!

Please take into account that fitting panniers, crash bars, foot peg lowering kits (rider and pillion), Kickstand enlargement plate, front spoilers and engine guards may restrict the bike's lean angle!

If modifications are made to the fairing, stem, handlebar, fairing parts, etc., ensure that electrical wiring, brake lines, accelerator and clutch cables are refitted correctly. Check clearance, both sides with full steering lock.

Always disconnect the battery when working on the electrics!

We recommend cutting protective film to size and applying it to impact areas that are likely to be chipped by stones.

Work on the brake system and suspension should always be carried out by a specialist workshop.

The maximum load on luggage racks is 5 kg! Luggage racks ZegaPro TC is 10 kg!

If other original accessories or aftermarket accessories are used, ensure clearance, fitment and do not come into contact with other parts!

Apply conventional lubricant to stainless steel bolts prior to assembly.

PDF fitting instructions also can be downloaded from the Touratech webshop.



Cette notice a été établie selon nos connaissances actuelles. L'exactitude des informations n'est juridiquement pas garantie. Sous réserve de modifications techniques.

Il est absolument nécessaire de respecter l'ordre proposé de l'assemblage.

Touratech décline toute responsabilité pour tout éventuel dommage matériel et corporel résultant d'un montage erroné des pièces.

Veuillez observer les prescriptions du code de la route en vigueur ainsi que les directives européennes ou autres directives applicables dans votre pays. Les pièces soumises à réception doivent être présentées immédiatement après leur montage aux autorités de contrôle compétentes et inscrites dans les papiers du véhicule.

Contrôler les assemblages vissés après 50 km et les resserrer si nécessaire. Couples de serrage standard en Nm pour assemblages vissés de classe de résistance 8.8. Couples de serrage spécifiques à demander auprès de l'atelier spécialisé.

Attention : le montage de coffres, arceaux de protection, repose-pieds surbaissés (conducteur et passager), extension de la plaque métallique de la béquille latérale, bequets avant et sabots moteur peut réduire la liberté d'inclinaison en virage.

En cas de modification de carénage/potence/guidon/éléments de carénage, etc., remonter correctement les câbles, conduites de freinage, câbles d'accélérateur et câbles d'embrayage et contrôler leur raccordement en manœuvrant pleinement le guidon à gauche et à droite. Contrôler la liberté de mouvement de toutes les pièces fonctionnelles.

Toujours débrancher la batterie avant de procéder à des travaux électriques.

Nous vous recommandons de recouvrir les zones exposées aux jets de pierres d'un film de protection découpé sur mesure.

D'une manière générale, tous les travaux sur le système de freinage et sur la suspension doivent être réalisés exclusivement par un atelier spécialisé.

Charge maximale des porte-bagages : 5 kg! porte-bagages Zegapro TC : 10 kg!

En cas d'utilisation d'accessoires d'origine ou d'accessoires de constructeurs tiers, toujours vérifier la liberté de mouvement, l'adéquation et les risques de collision.

Graisser les vis en inox avant montage avec un lubrifiant usuel.

Les instructions de montage sont également disponibles en téléchargement au format PDF sur la boutique en ligne Touratech.

ES

Estas instrucciones se han redactado en base a nuestros conocimientos actuales. No se asumen derechos legales sobre su exactitud. Queda reservado el derecho a realizar modificaciones técnicas.

Por favor presta atención el orden cronológico de etapas de trabajo.

Touratech no se hace responsable de las piezas montadas incorrectamente ni de los daños materiales o personales que de ello pudieran derivarse.

Preste atención a las normativas nacionales del código de circulación así como a las directivas europeas CE/CEE o a la normativa legal de su país. Presentar las piezas sujetas a recepción de inmediato en su centro de comprobación después del montaje y registrarlas en la documentación del vehículo.

Controlar todas las uniones de tornillos después de 50 km y volver a apretar si fuera necesario.

Par de apriete estándar en Nm para uniones de tornillo con clase de resistencia 8.8. Los pares de apriete especiales se solicitarán en el taller especializado.

Es preciso que tenga en cuenta que debido al montaje de maletas, estribos de protección, posición baja de los reposapiés (conductor y acompañante), ampliación de la bandeja del caballete lateral, spoilers frontales y protección de motor puede quedar limitada la libertad de posición inclinada.

En caso de que se produzcan modificaciones en el carenado/saliente/manillar/piezas del carenado, etc. colocar de nuevo correctamente los cables, tubos de freno, cables de acelerador y embrague durante el montaje y comprobar girando completamente a izquierda y derecha. Hay que comprobar la accesibilidad a todas las piezas funcionales.

En caso de realizar trabajos en el sistema eléctrico, desembornar siempre la batería.

Recomendamos pegar una lámina protectora a medida sobre las zonas de impacto propensas a recibir golpes de piedras.

Realizar los trabajos en el sistema de freno y en la suspensión del tren de rodaje básicamente sólo en un taller especializado.

Carga máxima del portaequipajes 5kg! Portaequipajes ZegaPro TC 10kg!

Controlar la accesibilidad, adaptación y posibles colisiones en caso de utilizar adicionalmente accesorios originales o accesorios de otro fabricante.

Tratar los tornillos de acero inoxidable antes del montaje con lubricante de uso comercial.

Las instrucciones también se pueden descargar en PDF en la tienda online de Touratech.

Anlage 7

Le presenti istruzioni per l'uso sono state redatte in base allo stato della conoscenza attuale. Si escludono diritti di rivalsa riguardo la correttezza. Modifiche tecniche riservate.

La preghiamo di rispettare l'ordine delle singole fasi di lavoro.

Touratech non si assume nessuna responsabilità per componenti montate erroneamente e dei danni che ne possono conseguire a persone e beni!

Attendersi alle disposizioni del codice della strada nazionale nonché alle direttive CE/ECE e ulteriori normative in vigore nel vostro paese. A montaggio eseguito sottoporre a collaudo tempestivo le componenti soggette a omologazione presso il vostro istituto di collaudo e provvedere alla registrazione nella documentazione del veicolo!

Controllare tutti gli avvitamenti dopo 50 km e riserrare qualora necessario! Coppie di serraggio standard in Nm per avvitamenti con classe di resistenza 8.8! Per le coppie di serraggio speciali chiedere presso l'officina specializzata!

Prestare attenzione poiché in seguito al montaggio di valigie, barre anticaduta, ribassamenti delle pedane (pilota e passeggero), allargamento rivestimento cavaletto laterale, spoiler frontali e proteggi motore la libertà di inclinazione della moto potrebbe venire limitata!

In caso di modifiche a carenatura/avancorpo/manubrio/elementi di rivestimento ecc., controllare che cavi, condotti dei freni, cavetti dell'acceleratore e della frizione durante il montaggio vengano posati nuovamente in modo corretto, consentendo una totale libertà di sterzata verso destra/sinistra. Verificare il libero movimento di tutti gli elementi funzionali!

In caso di interventi sull'impianto elettrico scollegare sempre la batteria!

Si consiglia di applicare una pellicola protettiva tagliata a misura nelle zone a rischio di urto contro sassi!

Gli interventi sull'impianto dei freni e sulle sospensioni del telaio di regola dovrebbero essere eseguiti da un'officina specializzata!

Carico massimo del telaio portaborse 5 kg! Telaio portaborse ZegaPro TC 10 kg!

In caso di ulteriore utilizzo di accessori originali o accessori di altri costruttori, verificare la libertà di movimento, l'idoneità e la possibilità di collisioni!

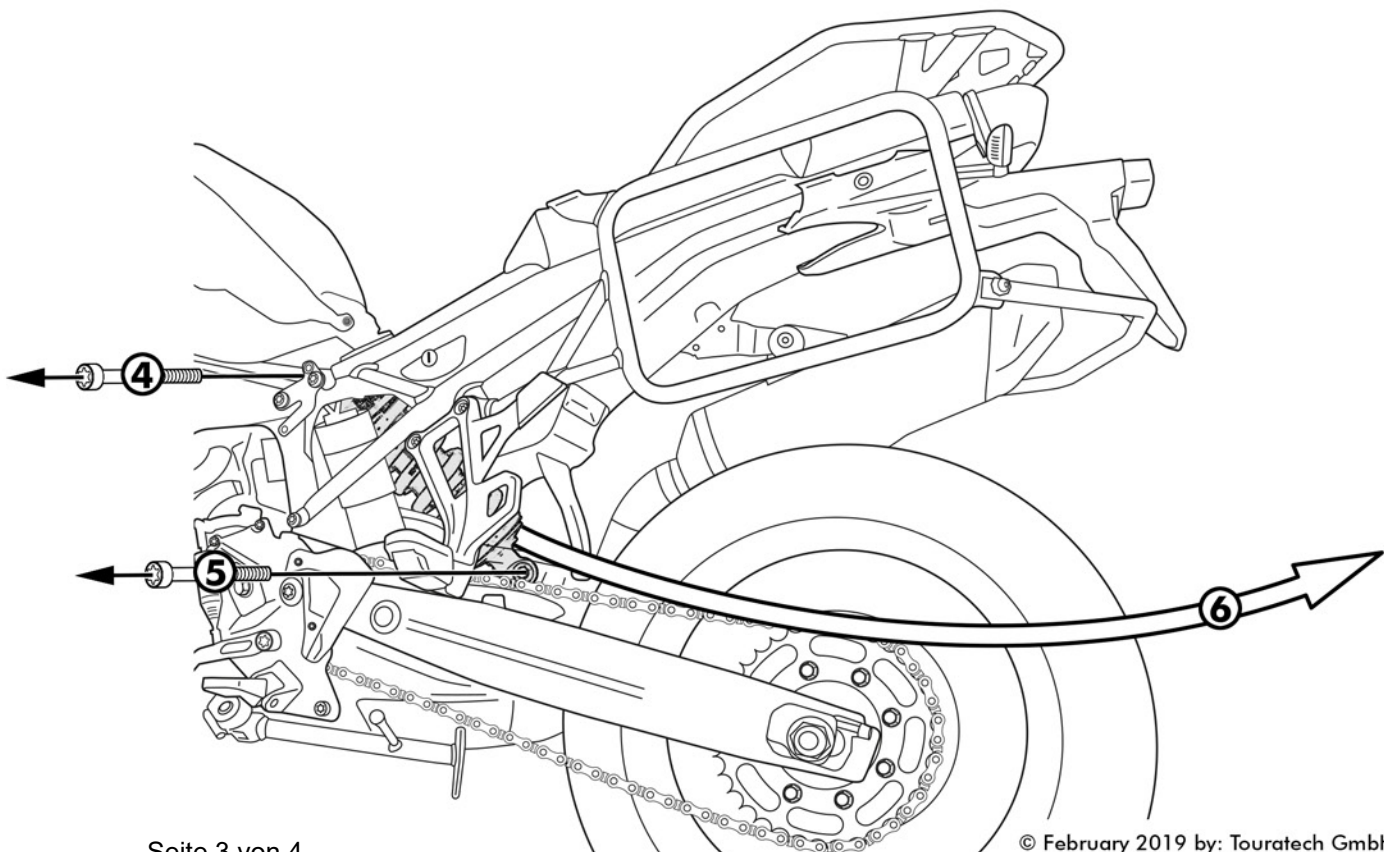
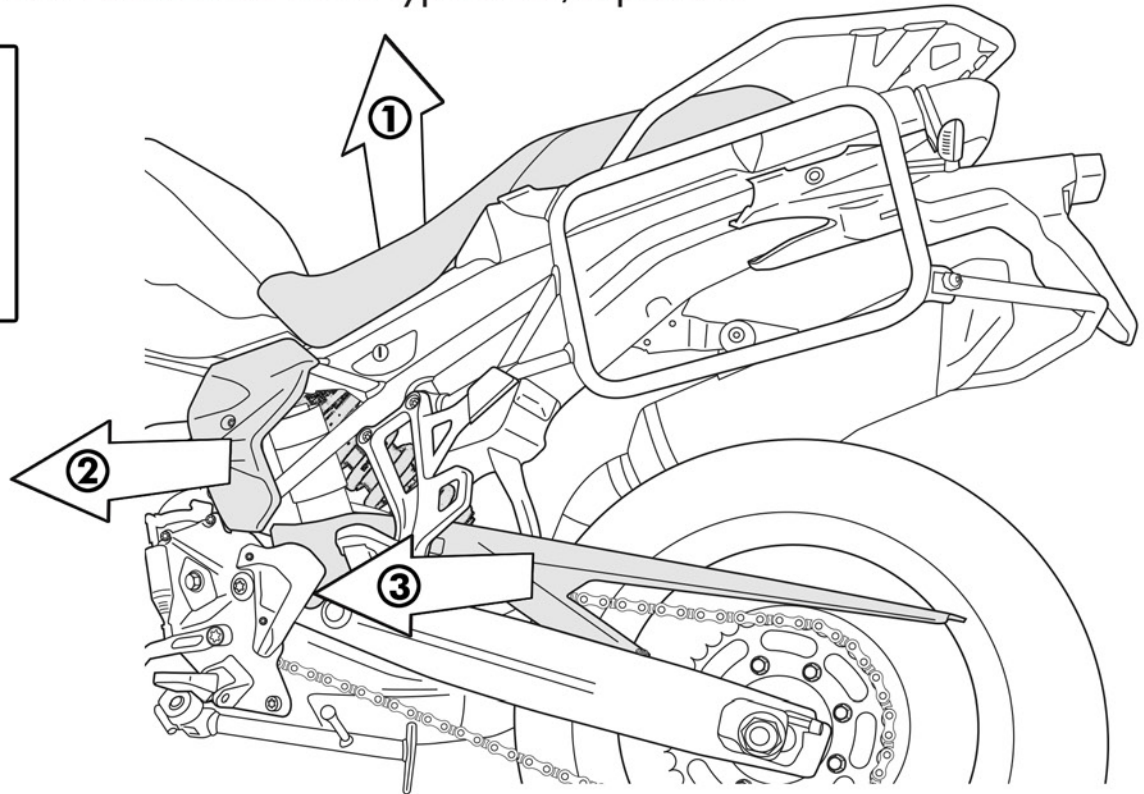
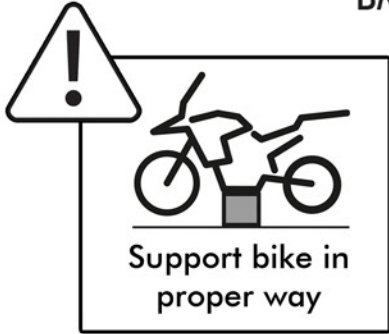
Prima del montaggio, trattare le viti in acciaio inox con un comune lubrificante disponibile in commercio.

Le istruzioni di montaggio sono disponibili anche per il download in formato PDF sul Touratech Webshop.



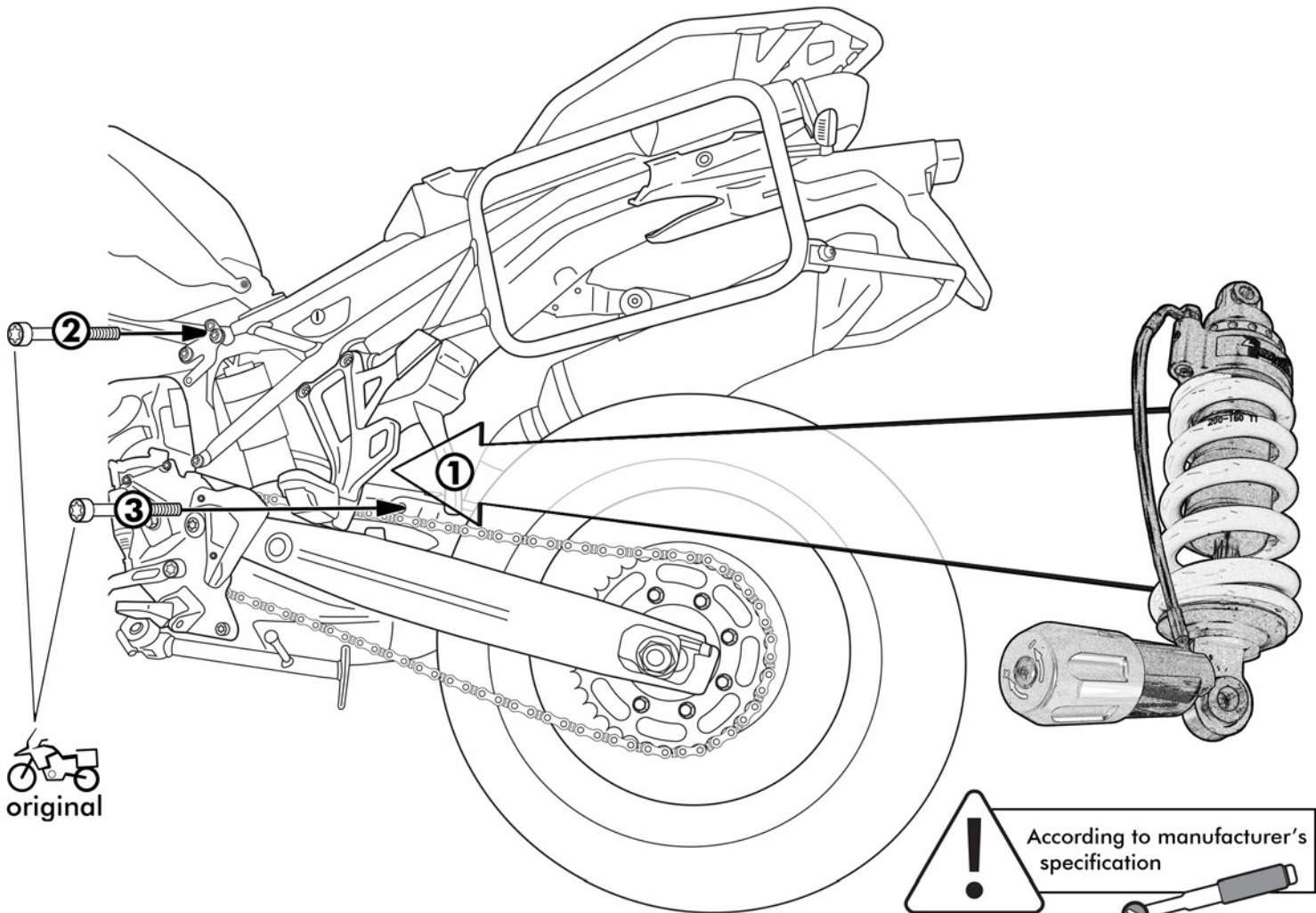
**Montageanleitung | Mounting instructions | Instructions de montage
Instruzioni de montaggio | Instrucciones de montaje**

01-082-5862-0 Touratech Suspension Federbein für
BMW F850GS ab 2018 Typ Level2/ExploreHP



01-082-5862-0 Touratech Suspension Federbein für
 BMW F850GS ab 2018 Typ Level2/ExploreHP

Anlage 7



S22 91335*09

cable ties

